

УЛИЧНЫЙ СПОРТИВНЫЙ ВОРКАУТ КОМПЛЕКС

Kämpfer Power Workout 1-3



РУКОВОДСТВО ПО СБОРКЕ И ЭКСПЛУАТАЦИИ

г. Москва

Настоящее руководство служит для ознакомления с правилами сборки, безопасной эксплуатации, транспортировки и хранения.

1. НАЗНАЧЕНИЕ И ТЕХНИЧЕСКИЕ ХАРАКТЕРИСТИКИ

Уличный спортивный комплекс **Kampfer Power Workout 1-3** (далее по тексту Комплекс) предназначен для занятий физическими упражнениями на уличных площадках (дачных участках) взрослыми и детьми старше 6-х лет. Общая нагрузка на Комплекс не должна превышать 200 кг.

Комплекс представляет собой сборно-разборную каркасную конструкцию на основе деталей из дерева, каждая стойка модели вкапывается в землю и бетонируется-цементируется на Ваш выбор.

Основные технические характеристики приведены в таблице:

Таблица 1

Параметр		Значение
Общие габаритные размеры, занимаемая площадь		5 x 5 метра 20 кв.м
Габаритные размеры основного комплекса	длина, м	2,8
	ширина, м	2,71
	высота, м	2,6
Габаритные размеры скамьи	длина, м	1,65
	ширина, м	0,866
	высота, м	1,0
Общий Вес брутто, кг		352
Максимальная нагрузка, кг		200
Минимальный возраст ребенка, лет		6
Срок службы, лет (не менее)		5

Обратите Внимание! Сборку и установку Комплекса должны осуществлять не менее 2-х взрослых человек.

Не рекомендуется размещать комплекс вблизи стен и углов помещений, предметов садовой мебели и других преград.

Для сборки комплекса Вам понадобятся отвертка и разводной гаечный ключ.

Для установки комплекса Вам понадобятся лестница-стремянка высотой не менее 1,5 метров, строительный уровень длиной не менее 1 м, лопата, песок, бетон или цемент.

Во избежание механических повреждений комплектующих элементов спортивного комплекса сборка и разборка крепежных деталей, закрутка-раскрутка саморезов, шурупов, винтов должна производиться без применения электроинструментов (шуруповерты и т.д.).

В связи с постоянной работой над совершенствованием выпускаемой продукции возможны изменения, не отраженные в настоящем руководстве. Внесенные изменения не ухудшают потребительских свойств продукции.

2. КОМПЛЕКТНОСТЬ

Основная комплектность деталей комплекса **Kampfer Workout** приведена в таблице 2.

Таблица 2

№	Наименование	Кол-во, шт.	примечания, габариты
1	Столб с крышкой	4	89,0x3,0x3300,0 мм
2	Столб с крышкой	3	89,0x3,0x1900,0 мм
3	Столб с крышкой	4	89,0x3,0x800,00 мм
4	Столб с крышкой	2	89,0x3,0x1000,00 мм
5	Шведская стенка	1	1200,0x2000,0x34,0x3,2 мм
6	Перекладина для турника	2	1200,0x34,0x3,2 мм
7	Перекладина для брусев	2	1200,0x42,0x3,2 мм
8	Перекладина для скамейки	6	600,0x34,0x3,2 мм
9	Брус	8	100,0x100,0x1650,0
10	Болт под внутренний шестигранник	48	DIN912 M10x60
11	Гайка	48	DIN934 M10
12	Хомут соединительный	24	Хомут в сборе из двух половин
	Инструкция по сборке	1	

3. ПОДГОТОВКА К ЭКСПЛУАТАЦИИ И СБОРКА

Перед сборкой и установкой определите свободное место габаритами 5 x 5 метра 20 кв.м, где будет стоять комплекс. Подготовьте ровное основание под площадку.

Освободите комплектующие детали от упаковки и разложите детали на ровной поверхности. Убедитесь, что комплектность поставки совпадает с таблицей №2.



Схема №1.

3.2. Соберите конструкцию комплекса согласно схеме №1 при помощи хомутов (№12), болтов (№10) и гаек (№11) по схеме №2. Вначале сборки не затягивайте крепежи хомутов слишком плотно, для возможности изменения и регулировки конструкции по мере сборки комплекса.

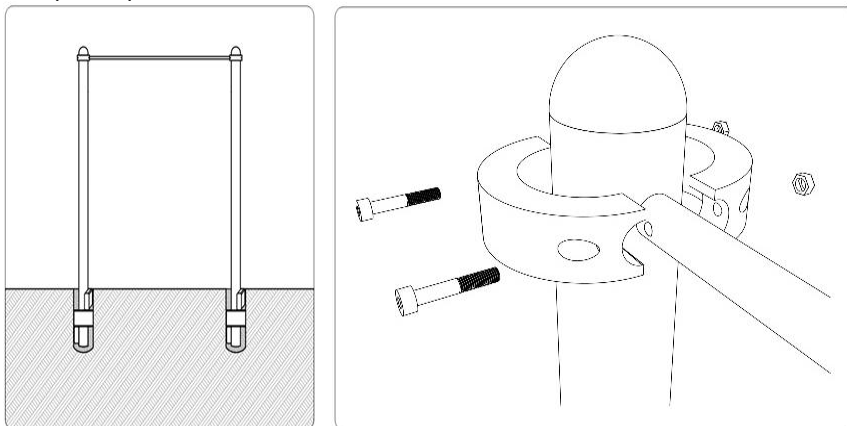


Схема №2.

3.3. Соедините перекладины для турника (№6) с боковыми стойками-столбами (№1) с каждой стороны. Прикрепите шведскую стенку (№5) к боковым стойкам-столбам (№1) и соедините их с перекладиной для брусьев (№7). Рядом с ними параллельно установите вторую перекладину для брусьев (№2) установив на две стойки-столба (№2).

3.4. Соберите наклонную скамью для пресса из ступеней-перекладин (№8) и бруса (№9) соединив с боковыми стойками-столбами (№1) и (№2) в верхней части и в нижней части с боковыми стойками-столбами (№3).

3.5. Соберите прямую скамью для пресса из ступеней-перекладин (№8) и бруса (№9) соединив с стойками-столбами (№4) в верхней части и в нижней части с боковыми стойками-столбами (№3).

3.6. Установите собранную конструкцию на горизонтальную поверхность и выполните на ней разметку для отверстий под опорные стойки-столбы согласно схеме №3.

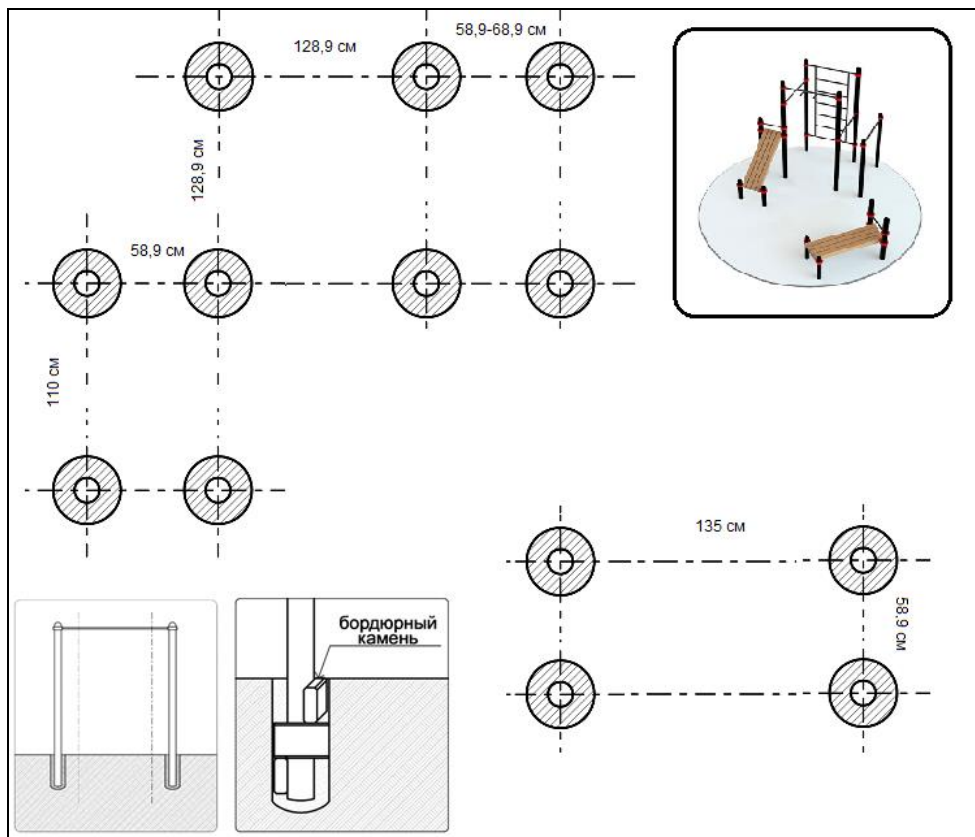


Схема №3.

3.9. Установите Комплекс в подготовленные ямы, проверьте горизонтальность с помощью строительного уровня, а вертикальность с помощью отвеса и если необходимо выровняйте конструкцию и затяните крепления хомутов, после чего забетонируйте опоры. Фундамент тренажера заливается на глубину от 300 до 700 мм.

Проверьте столбы и удалите все загрязнения следы бетона до его застывания.

Внимание! Перед началом использования дождитесь, пока бетон высохнет полностью. После чего испытайте надежность установки Комплекса и элементов навесного оборудования под весом взрослого человека.

Также периодически, не реже 1-го раза в месяц, рекомендуется проверять надежность установки Комплекса и всех элементов навесного оборудования.

5. ИНСТРУКЦИЯ ПО ЭКСПЛУАТАЦИИ И ОБСЛУЖИВАНИЮ

Суммарная нагрузка на Комплекс не должна превышать 200 кг.

Оборудование предназначено для индивидуального использования и не подходит для применения в коммерческих целях.

При проведении занятий на Комплексе во избежание ушибов и травм рекомендуется обеспечить ударопоглощающее покрытие (песок, резиновая крошка и т.д.).

Занятия детей на Комплексе допускаются только под наблюдением взрослого человека. Допускается занятие лишь 1 ребенка на Комплексе одновременно.

Ежедневно перед началом занятий необходимо:

- провести проверку надежности устойчивости стойки путем бокового раскачивания. Смещение верхних и нижних опор НЕ ДОПУСКАЕТСЯ. При необходимости произведите выровняйте конструкцию и затяните крепления хомутов.

- провести осмотр конструкций Комплекса и пластиковых защитных элементов на предмет комплектности, цельности и устойчивости.

- провести проверку надежности связи узловых элементов шнура на катушках и кольцах, убедиться в отсутствии перетираания и повреждения волокон троса качелей, и надежности всех крепежных элементов. Проверка надежности узловых элементов проводится под весом взрослого человека.

- установить расстояние от веревок до вертикальных стоек Комплекса минимум 10 см.

Периодически, не реже 1-го раза в месяц, необходимо проверять затяжку крепежных узлов и резьбовых соединений Комплекса и устойчивость всех креплений.

6. РЕГИСТРАЦИОННЫЕ ОТМЕТКИ

Настоящий Комплекс изготовлен и упакован

« ____ » _____ 20 ____ г.

Упаковщик _____ / _____
Подпись Фамилия И.О.

Отметка контроля:

Дата продажи « ____ » _____ 20 ____ г.

Торговая организация _____
М.П.

7. ГАРАНТИЙНЫЕ УСЛОВИЯ И ОБЯЗАТЕЛЬСТВА

При условии соблюдения покупателем требований настоящего руководства по эксплуатации, правил транспортировки, хранения, сборки производитель гарантирует надежность Комплекса в течение 12 месяцев со дня продажи, но не более 18 месяцев со дня изготовления.

Продавец несет ответственность за отсутствие механических повреждений до момента передачи оборудования Покупателю.

Претензии по внешнему виду и комплектации не принимаются, если Покупатель расписался в получении товара.

Отказ от товара при дистанционном способе продажи производится в течение 7 (семи) дней (Статья 26.1 п. 4 Федерального Закона О.З.П.П.) по адресу Продавца.

Изделие, подлежащее гарантийному ремонту, должно доставляться к Продавцу Покупателем.

Отправка из других городов производится транспортными компаниями за счет Покупателя.

ГАРАНТИЯ НЕ ДЕЙСТВИТЕЛЬНА В СЛЕДУЮЩИХ СЛУЧАЯХ:

1. Если поломка произошла по истечении гарантийного срока.
2. Дефект возник из-за неправильного использования комплекса при сверхсильных нагрузках.
3. Дефект возник при внешнем вмешательстве, неправильной сборке.
4. Комплекс используется не по назначению.
5. Если дефект вызван механическим воздействием и т.п.
6. При наличии механических повреждений – трещин, сколов, деформаций элементов конструкции и т.п.
7. При наличии признаков самостоятельного ремонта и изменений устройства изделия.
8. Гарантия не распространяется на изделия, поврежденные при перевозке Покупателем или имеющие дефекты, причиненные стихийными бедствиями, авариями, домашними животными, насекомыми, вызванные нарушением правил хранения.
9. Гарантия не распространяется на канаты, тросы, пластмассовые части изделия, сменные и любые другие части изделия, имеющие естественный ограниченный срок службы.
10. Гарантия аннулируется при несоблюдении покупателем правил, приведенных в инструкции по эксплуатации изделия.
11. Гарантия не распространяется на товары, используемые в коммерческих целях.

**ООО «Кемпфер» 109428, Россия, г. Москва,
1-ый Вязовский проезд, дом 4, офис 408
Телефон: +7 (495) 108-73-20
e-mail: info@kampfer.ru www.kampfer.ru**

**Адрес изготовителя:
142632, Россия, МО, Люберецкий район,
п.Красково, промзона «Мотяково» С2К4**