



ЗАО «ЗАВОД ИГРОВОГО СПОРТИВНОГО ОБОРУДОВАНИЯ»
428037, Россия, Чувашская Республика, г. Чебоксары,
Монтажный проезд, 6б; тел./факс (8352) 22-21-23
E-mail: romana@romana.ru, www.romana.ru.

ДЕТСКИЙ СПОРТИВНО-ИГРОВОЙ КОМПЛЕКС

ROMANA

ДСКМ-1С-8.18
ДСКМ-1С-8.18-45

Паспорт
ДСКМ-1С-8.18 ПС

СВИДЕТЕЛЬСТВО О ПРИЁМКЕ

Детский спортивно - игровой комплекс ДСКМ-1С-8.18 _____ соответствует СТО 71030909-003-2009, ГОСТ 25779-90, DIN EN 71-1:2006, DIN EN 71-3:2002, DIN EN 71-8:2006 и признан годным к эксплуатации.

Дата изготовления «__» _____ 20__ г. Упаковщик _____

ОТК _____

ОТМЕТКА О ПРОДАЖЕ

Торговое предприятие _____

Продавец _____ Дата «__» _____ 20__ г.
(подпись) (фамилия)

М.П.

СПАСИБО

за приобретение детского спортивно-игрового комплекса

ROMANA



Если у Вас есть пожелания, вопросы или жалобы, требующие моего внимания, прошу направлять их на мою личную почту

rvasilev@romana.ru

С уважением,
Директор по развитию
Васильев Роман Григорьевич

ВНИМАНИЕ

Предназначено только для частного использования.

Предназначено для одновременного использования только одним ребенком.

Вниманию установщика

Необходимо произвести монтаж изделия в соответствии с инструкцией по монтажу. После завершения установки передайте паспорт владельцу изделия. Пожалуйста, напомните владельцу о необходимости изучить инструкцию по безопасной эксплуатации.



Внимательно прочтите паспорт (ПС) для ознакомления с правилами сборки, безопасной эксплуатации, обслуживания, транспортировки и хранения изделия «Детский спортивно-игровой комплекс Romana». Далее – КОМПЛЕКС.

Работы по сборке, разборке и установке КОМПЛЕКСА должны производить не менее 2-х человек после изучения ПС.

ПС рекомендуется хранить в течение всего срока эксплуатации КОМПЛЕКСА.



Во избежание получения травм **не допускается:**

- присутствие и участие детей при монтаже КОМПЛЕКСА;
- проведение регулировки КОМПЛЕКСА детьми;
- проведение занятий детей на КОМПЛЕКСЕ без присмотра взрослых;
- проведение занятий при отсутствии мягких ковриков;
- проведение занятий на КОМПЛЕКСЕ более чем одним ребенком.

Безопасность КОМПЛЕКСА подтверждена сертификатом соответствия **Госстандарта России**,

- **Госстандарта России**, сертификат № РОСС RUАД44.Н00012 от 09.01.2017;

НАУЧИТЕ РЕБЕНКА ИГРАТЬ БЕЗОПАСНО:

- ☞ Не проходить близко, перед, за или между движущимися предметами.
- ☞ Не крутить шнуры, на которых держатся качели, не качать пустые качели, не закреплять их петель вокруг верхней перекладины.
- ☞ Не качаться боком по отношению к смежным качелям.
- ☞ Не крутить шнуры, на которых держится любое другое навесное оборудование.
- ☞ Не использовать оборудование не по назначению.
- ☞ Не покидать оборудование, пока оно находится в движении.
- ☞ Не залезать или качаться с мокрыми руками, или, когда само оборудование мокрое (например, после чистки).
- ☞ Не стоять в кольцах.
- ☞ Не использовать молотки, пилы, гвозди, гаечные ключи на оборудовании.
- ☞ Не залезать на верхнюю опору качелей.
- ☞ Не приспособливать к игровому оборудованию элементы, не разработанные специально для использования совместно с этим оборудованием, такие как (список этим не ограничивается): скакалки, веревки для белья, водки, кабели и цепи. Они могут стать причиной удушья.
- ☞ Следить за другими детьми, пока сам качаешься на качелях или играешь рядом с оборудованием.

ДОПОЛНИТЕЛЬНО ВЗРОСЛЫЕ ДОЛЖНЫ:

- ☞ Устанавливать предельную высоту лазанья и качания в соответствии со способностями каждого ребенка.
- ☞ Одевать детей соответствующе для игр. Использовать удобную обувь не со скользящими подошвами, удобную одежду (исключить цепочки, шарфы, одежду с капюшонами, одежду со шнурками, галстуки, пончо и т. д. Любой элемент детской одежды, запутавшийся в оборудовании, может привести к серьезной травме.
- ☞ Проверять надежность крепления навесного оборудования.
- ☞ Помните, что дети изобретательны. Когда они придумывают небезопасные игры, будьте наготове и изменяйте правила.

1. ОБЩИЕ СВЕДЕНИЯ

КОМПЛЕКС предназначен для выполнения спортивных и игровых упражнений внутри жилых помещений.



Производитель имеет право на внесение изменений в дизайн, комплектацию, а также в технические характеристики изделия в ходе совершенствования своей продукции без дополнительного уведомления об этих изменениях.

2. ТЕХНИЧЕСКИЕ ХАРАКТЕРИСТИКИ

Таблица 1

Обозначение		ДСКМ-1С-8.18	ДСКМ-1С-8.18-45
Габаритные размеры, мм	длина	280	
	ширина	65	870
	высота	2090	
Вес брутто, кг, не более			
Допустимая нагрузка, кг		50	

Таблица 2

ДСКМ-1С-8.18	Зона безопасности
ДСКМ-1С-8.18-45	Зона безопасности

3. УСТРОЙСТВО

3.1 Состав изделия.

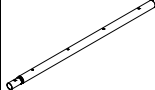
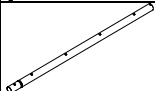








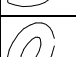








3.1.1 КОМПЛЕКС представляет собой сборно-разборную каркасную конструкцию из металлических труб, закрепленную к стене.

3.2 Сведения по применённым материалам.

Материалы, применённые при изготовлении деталей КОМПЛЕКСА, разрешены к применению в продукции, предназначенной для детей, и имеют санитарно-эпидемиологические заключения (СЭЗ) и гигиенические сертификаты.

4. КОМПЛЕКТНОСТЬ

Таблица 2

№ поз.	Детали, сборочные единицы		Количество, шт.		№ пакета	№ упаковки
	Наименование Обозначение	Рис.	ДСКМ-1С-8.18	ДСКМ-1С-8.18-45		
4	Стойка нижняя ДСКМ 01.163.02		1			1
5	Стойка верхняя ДСКМ 01.164.02		1			1
9	Корпус ДСК 05-011-20		2		1	1
10	Заглушка ДСК 05-012-20		2		1	1
20	Заглушка внутренняя 42		2		1	1
29	Опора кронштейна 1.ДСК 42x25x250-01.001		3			1
30	Корпус опоры ДСК 05-034-20		3			
31	Хомут 1.ДСК42x25Пл.001-200		6	10	1	1
34	Катушка-клипса ДСК 05.056-20		-	7	1	1
46	Полукольцо ДСК 05.072.00		6	10	1	1
92	Кольцо ДСК 05.093.00-20		-	16	1	1
Стандартные изделия						
62	Болт М8х55.58.016 ГОСТ 7798-92		1		1	1
75	Гайка М8.6.016 ГОСТ 5915-98		4	6	1	1
79	Шуруп глухарь 8x80 DIN 571		3		1	1
81	Шайба 8.01.016 ГОСТ 11371-78		5		1	1
86	Заглушка D8,5		16	9	1	1
87	Дюбель распорный 12x70 полипропилен		3		1	1
93	Винт М8х45.58.016 ГОСТ 11738-84		3	5	1	1
94	Винт М6х30.58.016 ГОСТ 11738-84		3	5	1	1

95	Гайка М6.4.016 ГОСТ 5915-98		3	5	1	1
140	Заглушка Д17		6	10	1	1
141	Заглушка Д12		6	10	1	1
Комплектация навесного и встраиваемого оборудования						
108	Связь ДСКМ 01.253.00		-	1		
119	Сетка лаза ДСК-ВО 91.27.03.17		-	1		
Документация						
	Паспорт ДСКМ-1С-8.18 ПС					1

5. ТРАНСПОРТИРОВКА И ХРАНЕНИЕ

5.1 Транспортировка КОМПЛЕКСА производится в упаковке производителя любым видом транспорта, обеспечивающим его сохранность.

5.2 До установки в рабочее положение КОМПЛЕКС хранить в упаковке завода-изготовителя в закрытых сухих помещениях с естественной вентиляцией воздуха.

5.3 Условия хранения КОМПЛЕКСА соответствуют 2(С) по ГОСТ 15150-69.

5.4 После использования КОМПЛЕКСА, при необходимости его перевозки на другое место, рекомендуется использовать упаковку завода-изготовителя.

6. УТИЛИЗАЦИЯ

6.1 Перед отправкой КОМПЛЕКСА на утилизацию необходимо:

- демонтировать КОМПЛЕКС;
- разобрать КОМПЛЕКС. Разборку КОМПЛЕКСА выполнять в последовательности, обратной сборке;
- рассортировать детали по видам материалов, применённых для их изготовления.

6.2 КОМПЛЕКС не содержит опасных для здоровья и жизни веществ.

6.3 Утилизацию отходов осуществлять в соответствии с требованиями СанПиН 2.1.7.1322-03.

7. ГАРАНТИЙНЫЕ ОБЯЗАТЕЛЬСТВА

7.1 Гарантийный срок эксплуатации изделия – 12 месяцев со дня реализации.

7.2 Гарантия не распространяется на изделия:

- поврежденные при перевозке покупателем;
- для которых нарушены правила хранения, сборки и эксплуатации, изложенные в настоящем паспорте;
- не имеющие в паспорте отметок об упаковке, приёмке ОТК и продаже изделия.

8.1 Эксплуатационные ограничения.

- 8.1.1 Гипсокартонные стены не пригодны для установки КОМПЛЕКСА.
8.1.2 Нельзя устанавливать КОМПЛЕКС в углах помещений.

8.2 Размещение КОМПЛЕКСА в помещении.

- 8.2.1 Допустимый размер неровностей пола и потолка не более 5 мм.
8.2.2 Должен быть обеспечен свободный доступ к КОМПЛЕКСУ.

8.3 Подготовка к сборке, инструменты и приспособления.

- 8.3.1 Распакуйте КОМПЛЕКС.
8.3.2 Разложите комплектующие детали на заранее подготовленном месте (стол, участок пола).
8.3.3 Убедитесь, что комплектность поставки совпадает с паспортными данными на Ваш КОМПЛЕКС.
8.3.4 В процессе сборки необходимы инструменты, указанные в таблице 4:

Таблица 3

Наименование	Количество, шт.	
Ключ гаечный S=24x13 мм	1	
Ключ шестигранный S=6 мм	1	
Ключ шестигранный S=5 мм	1	
Строительный отвес	1	В комплект поставки не входят
Строительный уровень	1	
Лестница-стремянка	1	

8.4 Меры безопасности.

- 8.4.1 Работы по сборке, разборке и установке КОМПЛЕКСА должны производить не менее 2-х человек.
8.4.2 Не допускается присутствие и участие детей при монтаже КОМПЛЕКСА.
8.4.3 Сборку КОМПЛЕКСА производить поэтапно, следуя указаниям, изложенным в инструкции по монтажу.

8.5 Последовательность сборки и установки КОМПЛЕКСА.**8.5.1 Сборка и монтаж комплекса ДСКМ-1С-8.18 (рис.1).**

- А. Соединить стойки поз.4 и 5 между собой.
В. Установить опоры кронштейнов поз.29. Винты поз.93; 94 предварительно «наживить», затянуть винт поз.93, затем затянуть винт поз.94.
С. Приставить КОМПЛЕКС к стене. Разметить и просверлить 3 отверстия по диаметру дюбеля поз. 87 глубиной не менее длины шурупа поз.79 и забить дюбели поз.87.
Приставить КОМПЛЕКС к стене и закрепить.
Е. Установить заглушки поз.86.

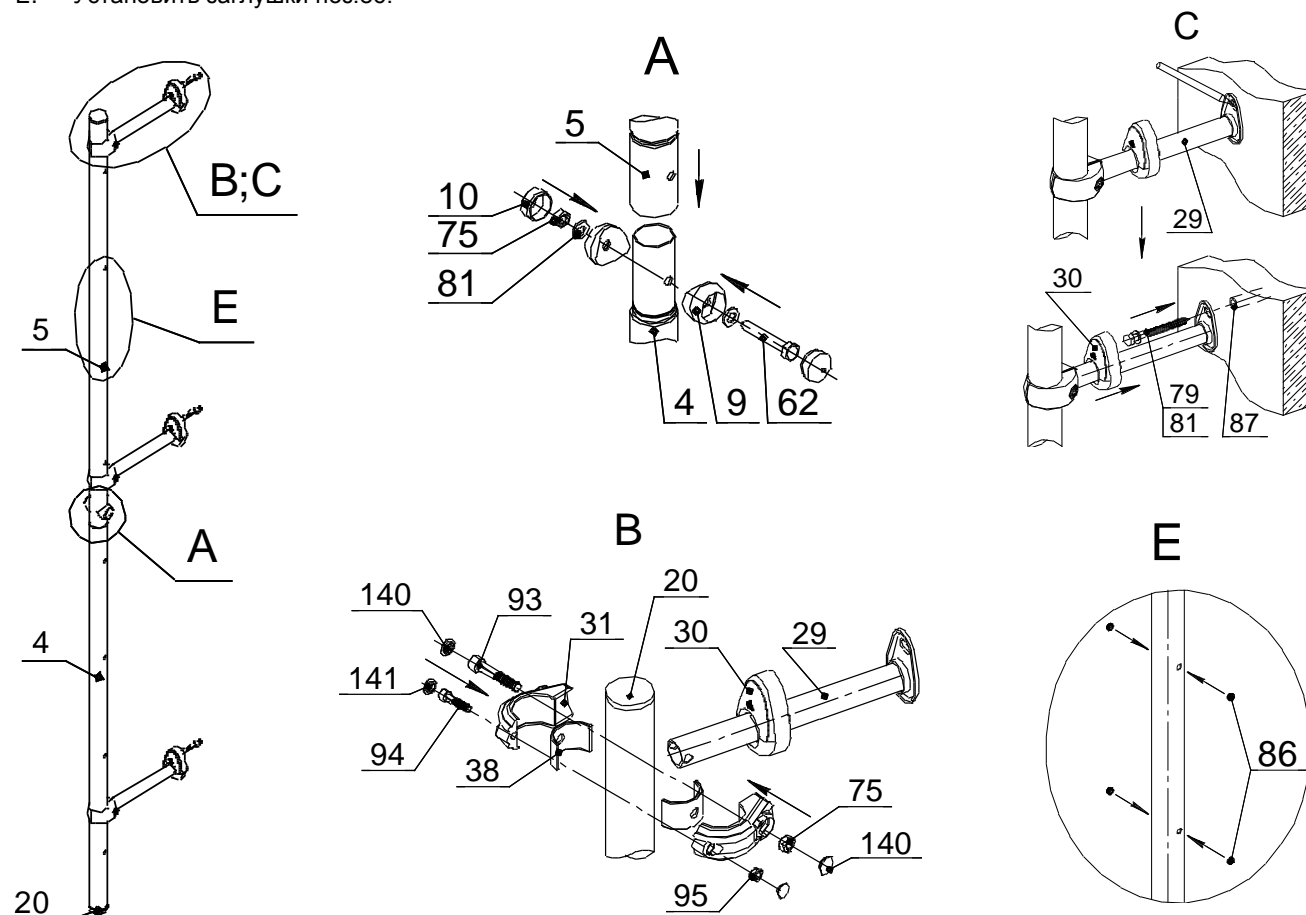


Рис.1

8.5.2. Сборка и монтаж комплекса комплектации -45 (рис.2).

A. Соединить стойки поз.4 и 5 между собой (рис.1)

B. Установить опоры кронштейнов поз.29.

Установить связи поз.108. Винты поз.93; 94 туго не затягивать, заглушки поз. 140; 141 не устанавливать.

C. Приставить КОМПЛЕКС к стене. Разметить и просверлить 3 отверстия по диаметру дюбеля поз. 87 глубиной не менее длины шурупа поз.79 и забить дюбели поз.87. Приставить КОМПЛЕКС к стене и закрепить.

D. Произвести окончательную затяжку винтов поз. 93; 94, убедившись в горизонтальности связей поз.108. Установить заглушки поз. 140; 141.

F. Установить заглушки поз.86 и катушки-клипсы поз.34.

Закрепить сетку лаза на связи и стойках, натягивая плети сетки лаза поз.119.

G. Закрепить горизонтальные плети сетки лаза (рис.3).

H. Закрепить вертикальные плети сетки лаза (рис.4).

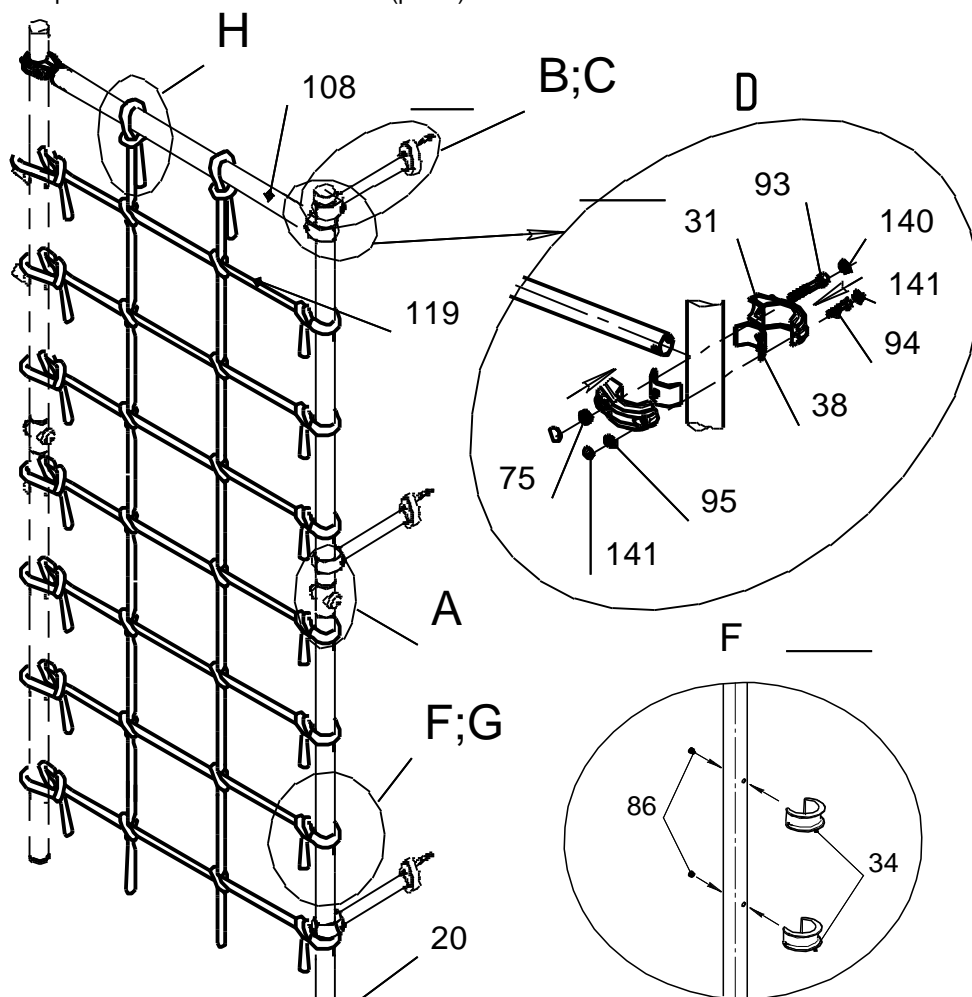


Рис.2

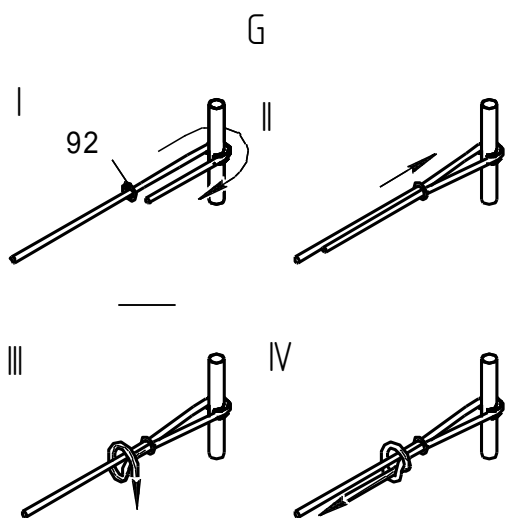


Рис.3

Схема крепления горизонтальных плетей сетки лаза

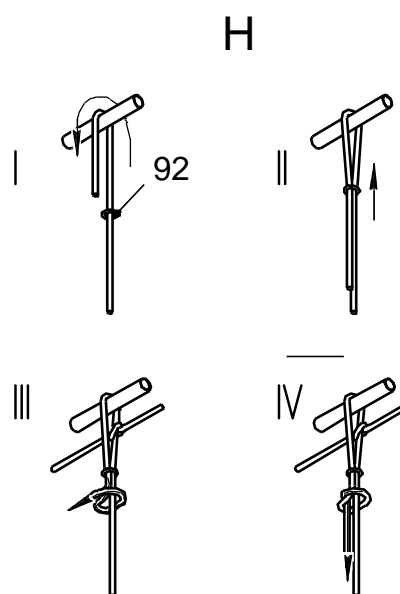


Рис.4

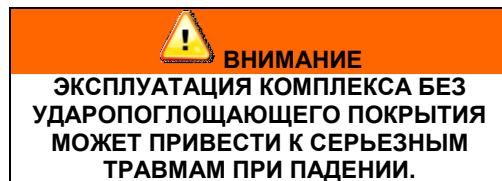
Схема крепления вертикальных плетей сетки лаза

9. ИНСТРУКЦИЯ ПО БЕЗОПАСНОЙ ЭКСПЛУАТАЦИИ



- 9.1. КОМПЛЕКС предназначен для детей от 3 лет
9.2. **Внимание!** Занятия детей на КОМПЛЕКСЕ должны проводиться под наблюдением взрослых.
9.3. Максимальный вес пользователя до 50кг.
9.4. Одновременно на КОМПЛЕКСЕ может заниматься только один ребёнок.

9.5. Для предотвращения ушибов и травм, во время занятий рекомендуется укладывать на пол под КОМПЛЕКСОМ и вокруг него элементы мягких форм, которые могут предотвратить получение травм при падении, с учетом максимальной высоты падения (размерами не менее 1,0x1,0x0,1м).



9.6. Запрещается прикреплять к КОМПЛЕКСУ предметы, которые не предназначены для совместного с КОМПЛЕКСОМ использования (скакалка, бельевая веревка, кабель, цепь и т.д.), так как они могут привести к травмам ребенка.



9.7. При занятиях на КОМПЛЕКСЕ на детях должна быть подходящая по размеру одежда и обувь. Исключить наличие на теле ребенка изделий, которые при занятиях могут произвольно зацепиться за детали комплекса и привести к травмам (цепочки, шарфы, одежда с капюшонами, одежда со шнурками и т. Д.)



В случае невыполнения мер безопасности и указаний по эксплуатации КОМПЛЕКСА ребенок может получить травмы!

10. ИНСТРУКЦИЯ ПО ОСМОТРУ И ПРОВЕРКЕ ПЕРЕД НАЧАЛОМ ЭКСПЛУАТАЦИИ

Перед началом эксплуатации необходимо

- Провести визуальный осмотр КОМПЛЕКСА;
- Проверить целостность конструкции, наличие всех элементов КОМПЛЕКСА.



Невыполнение осмотра и проверки КОМПЛЕКСА может привести к падению или опрокидыванию!

11. ИНСТРУКЦИЯ ПО ОСМОТРУ И РЕМОНТУ

11.1 Ежедневно, перед началом занятий, проводить визуальный осмотр:

- Проверить узлы крепления. При ослаблении крепежных соединений, произвести их подтяжку, используя стандартный инструмент.
- Проверить целостность деревянных деталей навесного оборудования.
- Проверить наличие защитных пластмассовых колпачков на крепежных деталях;
- Проверить устойчивость и надёжность крепления комплекса.

11.2 Раз в месяц проводить функциональный осмотр. Проверить устойчивость конструкции, прочность узлов крепления. Проверить отсутствие смещения элементов КОМПЛЕКСА; от положения при первоначальной установке; затяжку крепежных и резьбовых соединений.

11.3 Проводить ежегодный основной осмотр.

Все вышедшие из строя комплектующие элементы заменять аналогичными, произведенными на предприятии – изготовителе.

Запрещается самостоятельное изготовление и замена составных частей оборудования.