



АЯ83

 **kämpfer**



ООО «Кемпфер»

**ДЕТСКИЙ СПОРТИВНЫЙ КОМПЛЕКС
«KAMPFER»
Swedish (ceiling), Swedish (wall)**

**РУКОВОДСТВО ПО ЭКСПЛУАТАЦИИ
Н101 (турник средний)**



г. Москва

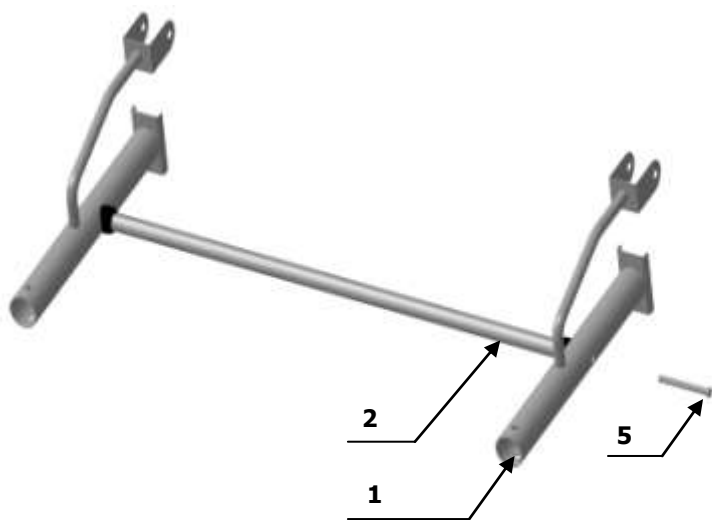


рисунок 1

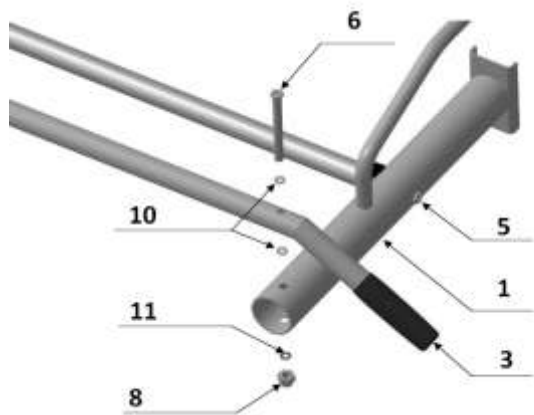


рисунок 2

Настоящее руководство служит для ознакомления с правилами сборки, безопасной эксплуатации, транспортировки и хранения.

1. НАЗНАЧЕНИЕ ИЗДЕЛИЯ

1.1. Н101 (турник средний, далее по тексту Турник) используется в комплекте с детским спортивным комплексом «KAMPFER» Swedish (ceiling), Swedish (wall).

1.2. Турник предназначен для занятий физическими упражнениями, развивающими силу и координацию движений Вашего ребенка в домашних условиях. Допустимая нагрузка на Турник – не более 120 кг.

2. ОСНОВНЫЕ ТЕХНИЧЕСКИЕ ДАННЫЕ

Турник представляет собой сборно-разборную каркасную конструкцию из металлических труб. Основные технические характеристики приведены в таблице 1.











Таблица 1

Нормируемые параметры	
Минимальный допустимый возраст ребенка, лет	4
Максимальная допустимая нагрузка, кг.	120
Вес нетто, не более, кг.	6
Срок службы, лет (не менее).	5

Внимание: Во избежание механических повреждений комплектующих Турника сборка, разборка и установка на детский спортивный комплекс должна производиться без применения электроинструментов (шуруповёрты, дрели и т. п. за исключением сверления отверстий в стойках).

3. КОМПЛЕКТНОСТЬ

Таблица 2

№	название	вид	штук
1	кронштейн		2
2	ступень		1
3	турник		1
4	заглушка ДСК 05-022		2
5	винт М8х60		2
6	винт М8х80		2
7	болт мебельный М10х50		2
8	гайка колпачковая М8		2
9	гайка колпачковая М10		2
10	шайба 8		4
11	шайба стопорная 8		2
12	саморез 3,5х25		4
13	Руководство по эксплуатации		1
<p><i>Примечание: В связи с постоянной работой над совершенствованием выпускаемой продукции возможны изменения, не отраженные в настоящем руководстве. Внесенные изменения не ухудшают потребительских свойств продукции.</i></p>			

4. ПОДГОТОВКА К ЭКСПЛУАТАЦИИ И СБОРКА

Освободите комплектующие детали от упаковки. Убедитесь, что комплектность поставки совпадает с паспортными данными. Сборку производите поэтапно, следуя рисункам 1-4 данного руководства. После выравнивания и установки Турника на шведской стенке окончательно (до упора, сопротивления) затяните крепеж.

5. МЕРЫ БЕЗОПАСНОСТИ

Перед каждым занятием проверяйте надежность затяжки элементов крепежа. Запрещается использовать Турник в целях, не предусмотренных настоящим руководством.

6. ПЕРЕВОЗКА И ХРАНЕНИЕ

6.1. Транспортировка производится в упаковке производителя, любым видом транспорта при соблюдении его сохранности.

6.2. Условия хранения соответствуют 2(С) по ГОСТ 15150-69. До установки в рабочее положение хранить в упаковке завода-изготовителя в закрытых сухих помещениях с естественной вентиляцией воздуха.

7. УПАКОВКА. СВИДЕТЕЛЬСТВО О ПРИЕМКЕ

Турник упакован в ООО «Деревообрабатывающие мастерские», соответствует СТО 49244370-001-2012 и признан годным к эксплуатации.

Дата изготовления « ____ » _____ 20 ____ г.

ОТК _____ Подпись _____

или личное клеймо

Отметка о продаже:

Дата “ ____ ” _____ Продавец _____
(расшифровка подписи)

М.П. (подпись)

8. ГАРАНТИЙНЫЕ ОБЯЗАТЕЛЬСТВА

8.1. Изготовитель гарантирует соответствие изделия требованиям СТО 49244370-001-2012, при соблюдении покупателем правил транспортировки, хранения, сборки и эксплуатации.

8.2. Гарантийный срок эксплуатации изделия – 24 месяца со дня продажи, но не более 30 месяцев со дня изготовления.

9. УТИЛИЗАЦИЯ

Турник не содержит опасных для здоровья и жизни веществ. Утилизацию отходов осуществлять в соответствии с СанПиН 2.1.7.1322-03.

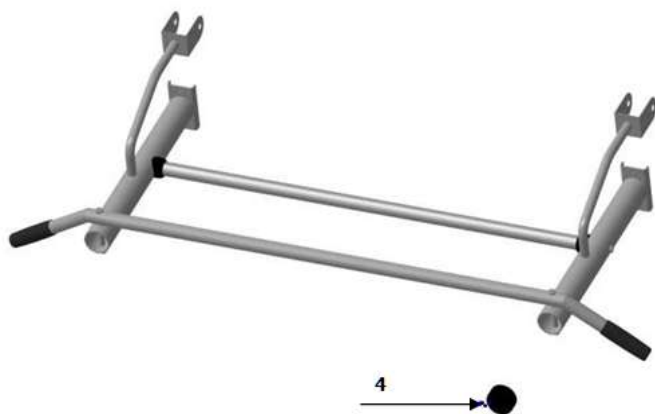


рисунок 3

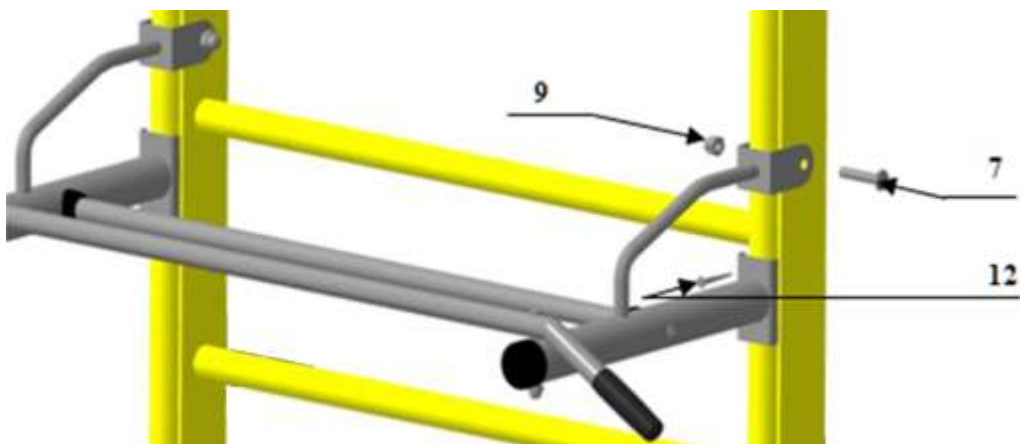


рисунок 4

адрес предприятия заказчика:

**109428, Россия, г. Москва,
1-ый Вязовский проезд, дом 4, офис 446**

**ООО «Кемпфер»
www.kampfer.ru**

**тел.: 8 (495) 580-60-97 факс: 8 (499) 170-86-04
e-mail: kampfer-ru@yandex.ru**

адрес предприятия изготовителя:

**428000, Россия, Чувашская Республика, г. Чебоксары,
ул. Дубравная, дом 13**

**ООО «Деревообрабатывающие мастерские»
www.domdsk.ru**

**тел./факс: 8 (8352) 54-83-04, 54-83-00
e-mail: domdsk@mail.ru**