

ОБЩЕЕ РУКОВОДСТВО ПО СБОРКЕ И ЭКСПЛУАТАЦИИ ШВЕДСКИХ СТЕНОК Midzumi Katashi и Midzumi Katashi Plus



Обратите Внимание! В данном руководстве представлены различные виды комплектации пристенных моделей Midzumi. При сборке дополнительного навесного оборудования обращайте внимание на наименование модели и ее состав.

В связи с постоянной работой над совершенствованием выпускаемой продукции возможны изменения, не отраженные в настоящем руководстве. Внесенные изменения не ухудшают потребительских свойств продукции.

Настоящее руководство по эксплуатации предназначено для ознакомления пользователей с правилами сборки, эксплуатации и обслуживания Шведской стенки спортивных комплексов серии Midzumi «Katashi» и «Katashi Plus» (далее по тексту — Комплекс)

1. НАЗНАЧЕНИЕ И ТЕХНИЧЕСКИЕ ХАРАКТЕРИСТИКИ

1.1. Стенка предназначена для выполнения силовых упражнений в условия закрытого помещения. Общая нагрузка на стенку не должна превышать 120 кг.

1.2. Основные технические характеристики приведены в таблице 1

Таблица 1

Параметр		Значения Шведской стенки	Значения Турника
Габаритные размеры, м	длина, м	0,65	0,9
	ширина, м	0,2	0,6
	высота, м	2,4	0,3
Вес нетто, кг, не более		15	8,0
Максимальная нагрузка, кг		120	
Срок службы, лет (не менее)		5	

2. КОМПЛЕКТНОСТЬ ШВЕДСКОЙ СТЕНКИ и турника

2.1. Комплектность шведской стенки и турника приведена в таблице 2

Таблица 2

№	Наименование	Кол-во,	Описание
1	Стойка	2	Труба д. 40x40 мм длиной 2400 мм
2	Перекладина	8	Труба д. 25 мм с ПВХ покрытием
3	Кронштейн	4	Труба д. 25 мм длиной 200 мм, с крепежной пластиной на конце
4	Болт М8x25 (30 или 35)	20	
5	Шайба 8	6	
8	Колпачок болта/гайки М8	26	
9	Боковая консоль	2	Выполнена из профильных труб, имеет треугольную форму
10	Перекладина	1	Труба д. 25 мм, с гайками
11	Турник	1	Труба д. 25 мм с ручками
12	Болт М8x60	2	
13	Болт М8x75	2	
14	Гайка М8	2	
15	Тренажер TRX для модели «Katashi Plus»	1	Комплект тренажера TRX в фирменной сумке с инструкцией по использованию
Руководство по эксплуатации Midzumi Katashi и Katashi Plus			

(*номера 6-7 в данной таблице не используются)

Обратите Внимание! Для сборки пристенной шведской стенки Вам понадобятся отвертка и разводной гаечный ключ. Для установки Вам понадобятся инструменты для просверливания отверстия в стене - дрель со сверлом диаметром 12 мм (для некоторых особо прочных стен может потребоваться перфоратор).

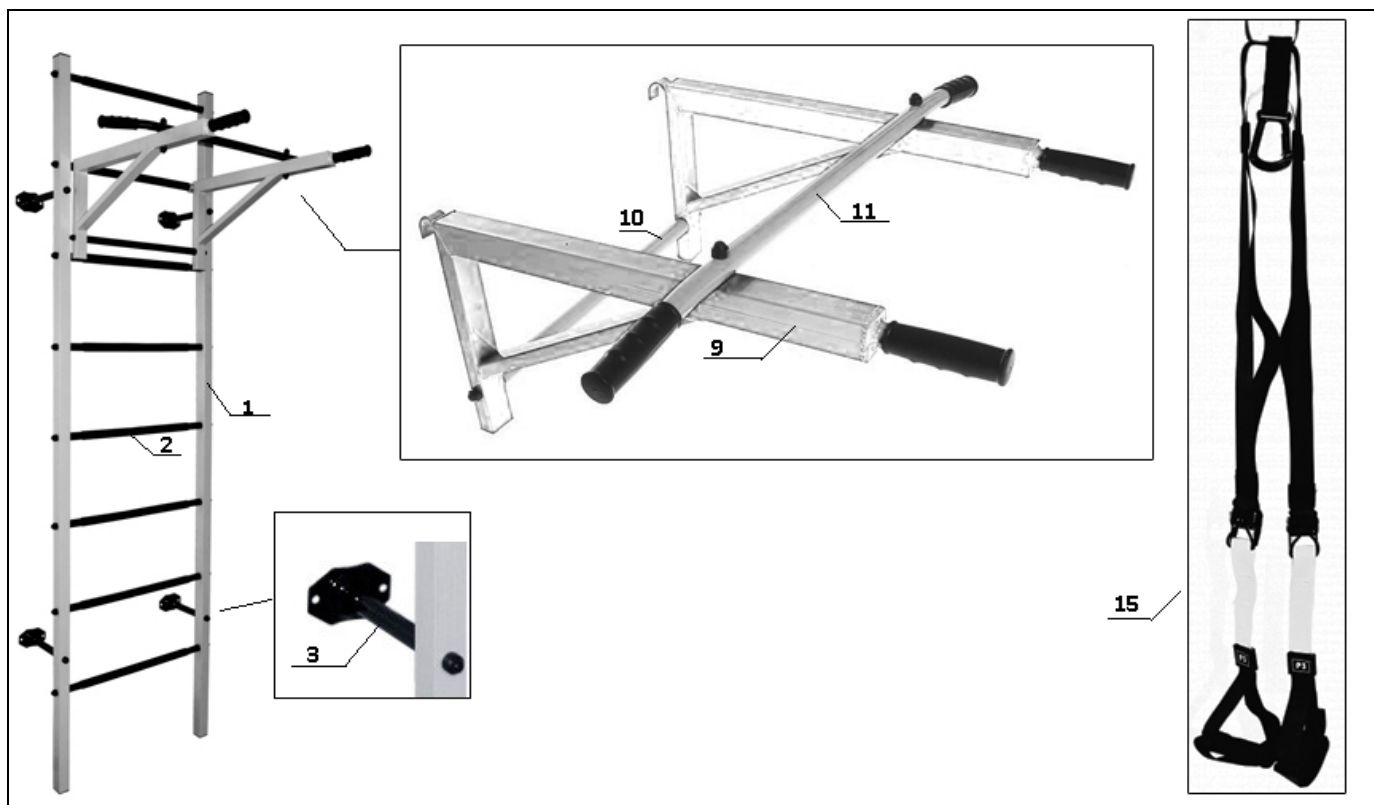
Для креплений к стене потребуются детали: дюбель 12x70 -8 шт, Саморез-глухарь 8x70 - 8 шт, данные детали, сверла и дрель в комплектации не идут и приобретаются самостоятельно.

Обратите Внимание! Сборку и установку Комплекса должны осуществлять не менее 2-х взрослых человек. Не рекомендуется размещать комплекс вблизи углов помещений, предметов мебели и других преград.

Во избежание механических повреждений комплектующих элементов детского спортивного комплекса сборка и разборка крепежных деталей, закрутка- раскрутка саморезов, шурупов, винтов должна производиться без применения электроинструментов (шуруповёрты и т.д.).

3. ИНСТРУКЦИЯ ПО СБОРКЕ И УСТАНОВКЕ

- 3.1. Распакуйте Стенку и турник разложите комплектующие детали на ровной поверхности.
- 3.2. Убедитесь, что комплектность поставки совпадает с номенклатурой, указанной в таблице.2 настоящего руководства.
- 3.3. Соберите 8 перекладин (поз.2) со стойками (поз.1) с помощью болтов (поз.4).
- 3.4. Соберите кронштейны (поз.3) со стойками Стенки с помощью болтов (поз.4).
- 3.5. Прислоните Стенку к ровному участку стены так, чтобы крепежные пластины плотно прилегали к стене. Отметьте на стене отверстия в пластинах под сверление.
- 3.6. Сверлом ф12 сделайте отверстия в отмеченных местах и забейте 8 дюбелей 12x70 (не входят в комплектацию). Закрепите Стенку с помощью 8- саморезами 8x70 (не входят в комплектацию).
- 3.7. Закрепите Стенку с помощью крепежа поз. 6,7.
- 3.8. Закройте все болты колпачками (поз.8).
- 3.9. Соберите турник (поз.11) с боковыми консолями (поз.9) с помощью крепежа (поз.13, 14, 5).
- 3.10. Соберите перекладину (поз.10) с боковыми консолями (поз.9) с помощью крепежа (поз.12, 5).
- 3.11. Закройте все болты и гайки колпачками (поз.8).
- 3.12. Для модели **Midzumi Katashi Plus** распакуйте и соберите, и установите комплект тренажера TRX (поз.15) согласно вложенной инструкции по использованию.



4. ИНСТРУКЦИЯ ПО ЭКСПЛУАТАЦИИ И ОБСЛУЖИВАНИЮ

Суммарная нагрузка на Комплекс не должна превышать 120 кг.

При проведении занятий на Комплексе во избежание ушибов и травм рекомендуется применять мягкий мат с размерами 1,0x1,0x0,1 м, расположенный под снарядами.

Занятия детей на Комплексе допускаются только под наблюдением взрослого человека. Допускается занятие лишь одного взрослого или ребенка на Комплексе одновременно.

Ежедневно перед началом занятий необходимо:

- провести осмотр конструкций Комплекса и пластиковых защитных элементов на предмет комплектности, цельности и устойчивости.

провести проверку надежности связки узловых элементов шнура на катушках и кольцах, убедиться в отсутствии перетираания и повреждения волокон шнура и каната, и надежности крепежного кронштейна каната. Проверка надежности узловых элементов проводится под весом взрослого человека.

Периодически, не реже 1-го раза в месяц, необходимо:

- проверять затяжку крепежных узлов и резьбовых соединений Комплекса и устойчивость крепления к стене.

5. ГАРАНТИЙНЫЕ ОБЯЗАТЕЛЬСТВА

При условии соблюдения покупателем требований настоящего руководства по эксплуатации производитель гарантирует надежность Стенки в течение 12 месяцев со дня продажи, но не более 18 месяцев со дня изготовления.

Гарантия не действительна в следующих случаях:

- По истечении гарантийного срока.
- Дефект возник из-за при сверхсильных нагрузках.
- Дефект возник при внешнем вмешательстве, неправильной сборке.
- Если дефект вызван случайной причиной – механическим воздействием и т.п.
- Изделие используется не по назначению.
- При наличии механических повреждений – трещин, сколов, деформаций поверхности или элементов конструкции и т.п.
- Гарантия не распространяется на изделия, имеющие дефекты, причиненные стихийными бедствиями, пожарами, затоплением, авариями, домашними животными, насекомыми, нагревательными элементами.
- Гарантия не распространяется на изделия, используемые в коммерческих целях.

Транспортировка производится в упаковке производителя, при соблюдении сохранности изделия.

Условия хранения соответствуют 2(С) по ГОСТ 15150-69. До установки в рабочее положение хранить в упаковке завода-изготовителя в закрытых сухих помещениях с естественной вентиляцией воздуха.

Изделие не содержит опасных для здоровья и жизни веществ.

Утилизацию отходов осуществлять в соответствии с СанПиНом 2.1.7.1322-03.

7. УПАКОВКА. СВИДЕТЕЛЬСТВО О ПРИЕМКЕ

Комплекс упакован и признан годным к эксплуатации.

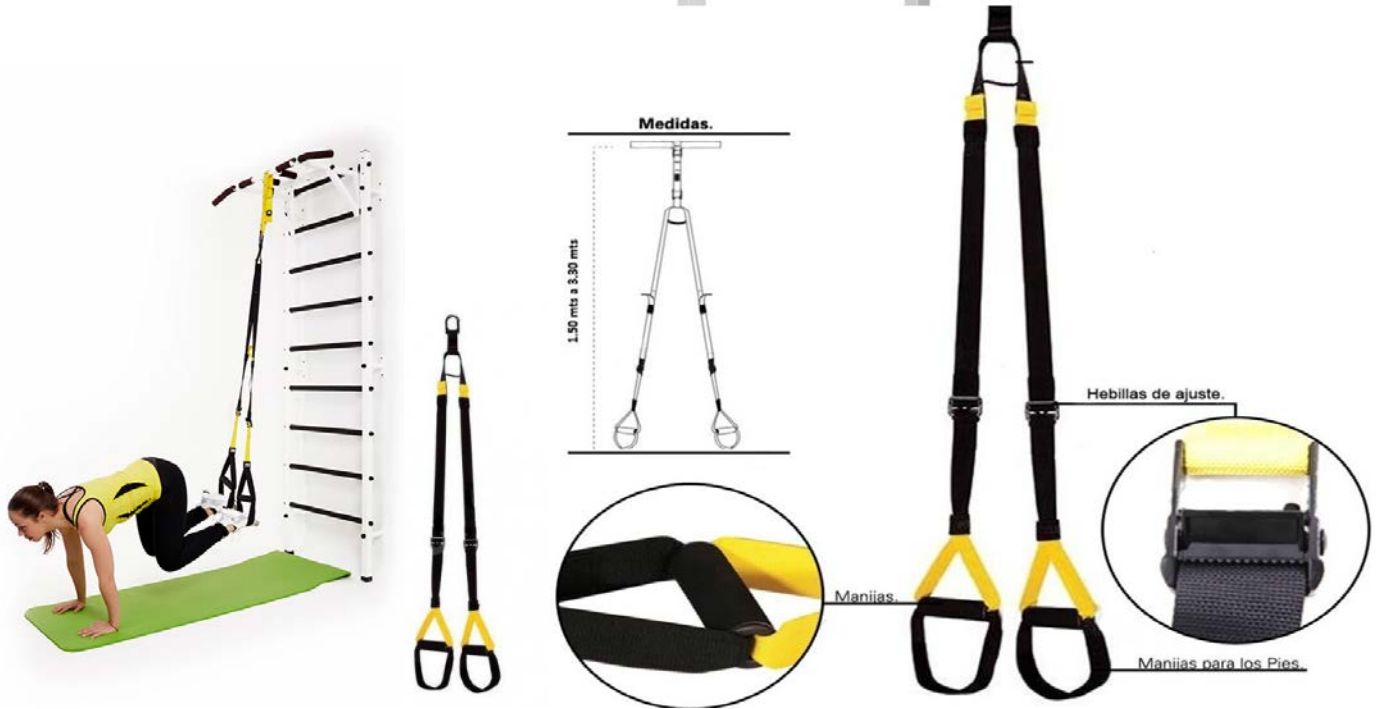
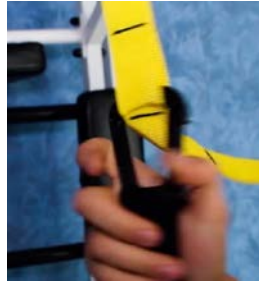
Дата изготовления « ____ » _____ 20 ____ г. ОТК _____
(подпись или личное клеймо)

Отметка о продаже: Дата « ____ » _____ 20 ____ г. Продавец _____
(расшифровка подписи)

М.П. (подпись)

Инструкция к петлям TRX

Для начала тренировок установите крепления петель TRX к перекладине. Обмотайте TRX вокруг перекладины несколько раз. Затяните TRX и проденьте его свободный конец через кольцо.



Упражнения на TRX



<ul style="list-style-type: none"> ■ TRX LUNGE / Выпады с TRX ■ Стоя спиной к петлям, вставьте ногу в оба ремня. Теперь медленно присядайте на свободной ноге, в это время вторая нога в TRX должна медленно идти вверх. Если всё сделано правильно, вы почувствуете напряжение в ягодицах и мышцах торса. 	<ul style="list-style-type: none"> ■ TRX Hip Press / Ягодичный мостик двумя ногами ■ Ложитесь на пол, поместив обе стопы в петли. Ноги согните до прямого угла между голенью и бедром, руками упритесь в пол (1). Напрягая ягодицы, поднимитесь как можно выше (2). Вернитесь в исходное положение и повторите.
 <ul style="list-style-type: none"> ■ TRX Plank / Подтягивание коленей в упоре лежа ■ В упоре лежа вставить обе ноги в петли, в такой стойке подтягивать колени к груди и разгибать. Упражнение хорошо совместить с отжиманиями от пола 	 <ul style="list-style-type: none"> ■ TRX Squatt / Приседания ■ самое лучшее упражнение для нижней части тела. TRX добавляет этому упражнению немного нестабильности. Займите исходное положение, стоя прямо и держа руки параллельно полу. Удерживая спину прямой, присядьте так, чтобы согнутые в коленях ноги образовали угол в 90 градусов. Затем медленно вернитесь обратно.
 <ul style="list-style-type: none"> ■ TRX Low Row / Подтягивания нейтральным хватом ■ Возьмите петли в обе руки, выпрямите их и займите исходное положение. Подтяните тело к петлям и медленно вернитесь в исходное положение. 	<ul style="list-style-type: none"> ■ Сгибания на бицепс двумя руками ■ Повиснуть на петлях, развернув ладони вверх (А). Не опуская локтей вниз, напрячь бицепсы и согнуть руки, приблизив кисти к боковым частям головы (Б). Плавно вернуться в исходное и повторить. 
 <p>ФРАНЦУЗСКИЙ ЖИМ СТОЯ</p> <ul style="list-style-type: none"> ■ Французский жим на трицепс ■ Встаньте прямо, вытянув руки перед собой так. Теперь медленно согните их в локтях, чтобы почувствовать, как напрягается трицепс. Медленно вернитесь в исходное положение. 	<ul style="list-style-type: none"> ■ TRX Chest Press / Отжимания ■ Занять положение упора лежа — ноги на ширине плеч и на полу, а руки в петлях. Выпрямить руки и расположить их вертикально (1). Сгибая руки в локтях, аккуратно опуститься вниз, одновременно разводя руки в стороны, как при выполнении жима гантелей лежа (2). Вернуться в исходное положение и повторить. 

Преимущества тренажера TRX:

Эффективность - комплексная нагрузка на все тело, проработка мышц-стабилизаторов, тренировка силы, выносливости, координации, баланса и гибкости.

Универсальность - с TRX можно тренироваться как новичку, так и продвинутому атлету.

Тренажер подойдет человеку с любым уровнем подготовки. Правильная регулировка ремней позволяет заниматься с разными уровнями нагрузки (от 5 до 100% своего веса). Также есть целые комплексы для построения узконаправленной тренировки для профессиональных спортсменов. TRX может обеспечить интенсивные полноценные тренировки любого типа: кардио и силовые, на статику и растяжку.

Простота в использовании. Механизм интуитивно понятный и простой. TRX можно использовать как дома, так и на улице. Главное, чтобы было к чему привязать или где зажать снаряжение. Крепеж может осуществляться: к турнику, к столбу, к двери (при помощи специального анкера, который идет в комплекте).