

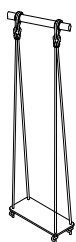
ИНСТРУКЦИЯ ПО МОНТАЖУ

103.26.05 ИМ



Варианты применяемых качелей. Качели в комплектацию не входят.

1.Д-26.00



1.Д-26.01



1.Д-26.02



1.Д-26.04



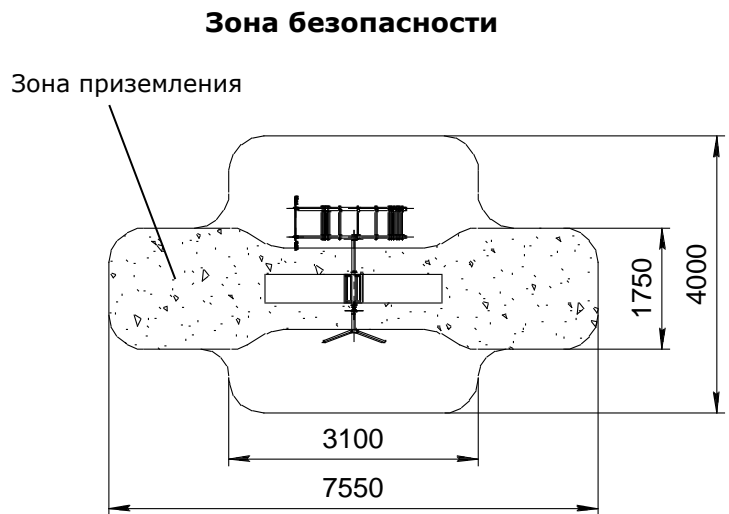
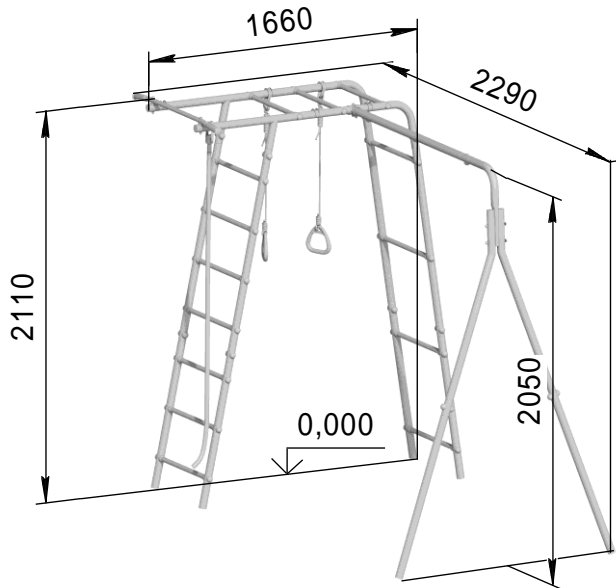
1.Д-26.08



ТЕХНИЧЕСКИЕ ХАРАКТЕРИСТИКИ

Таблица 1


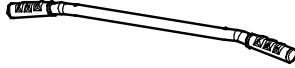
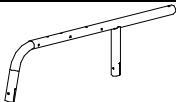








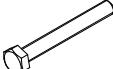

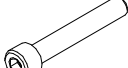
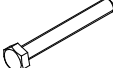
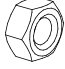




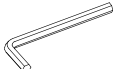
Габаритные размеры, мм	длина	2290
	ширина	1655
	высота	2105
Вес брутто, кг, не более		46
Допустимая нагрузка на комплекс, кг		100
Допустимая нагрузка на навесное оборудование, кг		50
Минимальная толщина ударопоглощающего покрытия (песок, древесные опилки) в зоне приземления, мм		300
Минимальный возраст ребенка, лет		3
Количество одновременно занимающихся, не более		2
Срок службы, лет (не менее)		5
Климатическое исполнение		УХЛ1


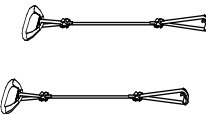


КОМПЛЕКТНОСТЬ

Таблица 2

№ поз.	Сборочные единицы и детали		Кол-во, шт.	№ п/э пак.	№ упак.
	Наименование Обозначение	Рисунок			
4	Стойка нижняя Д-01.059.03		4		1
5.1	Стойка Д-01.065.00		6		1
5.2	Стойка гнутая Д-01.035.02		2		1
6	Ступень 1.ДСК-Пр.00.490.00.01		14		1
9	Корпус ДСК 05-011		49	1	1
10	Заглушка ДСК 05-012		49	1	1
19.1	Балка Д-01.044.01		1		1

20	Заглушка Д42		4	1	1
26	Гриф 1.ДСК 039.00		1		1
27	Скоба 1.Д-15.02.01		2		1
32	Полухомут 42x42 ДСК 02.057.00		2	1	1
34	Катушка – клипса ДСК 05.056		6	1	1
40	Прокладка СК-3.3.19.02.05.001		2	1	1
54	Шайба 42x25 ДСК 05.123.00		2	1	1
58	Отвод Д-01.036.01 с заглушкой ИО-2.3.10.00.006		1		1
86	Заглушка ДСК 05.070.00		30	1	1
133	Грунтозацеп Д-01.006.02		6		1
Стандартные изделия					
62	Болт М8x55.56.016 ГОСТ 7798-92		10	2	1
64	Болт М8x65.56.016 ГОСТ 7798-92		30	2	1
65.1	Болт М8x80.58.016 ГОСТ 7798-92		2	2	1
70	Винт М8x50.56.016 ГОСТ 11738-84		7	2	1
72	Болт М8x120.58.016 ГОСТ 7798-92		2	2	1
75	Гайка М8.6.016 ГОСТ 5915-98		17	2	1
76	Гайка М8 ГОСТ 11860-85		6	2	1
81	Шайба 8.A2 DIN 125		67	2	1
85	Шайба 8.A2 DIN 127		4	2	1
	Ключ S=24x13 мм		2	2	1
	Ключ шестигранный S=6 мм		1	2	1

Навесное оборудование					
100	Канат ДСК-ВО 91.02.08-01 (см. табл.3)		1		1
101	Кольца гимнастические 1.Д-27.00 (см. табл.4)		1		1
Документация					
	Паспорт 103.26.05 ПС				1




Комплектация Каната ДСК-ВО 91.02.08-01

Таблица 3

№ поз.	Наименование Обозначение	Рисунок	Кол-во, шт.	№ п/э пак.	№ упак.
100.1	Канат в сборе		1	3	2
100.2	Скоба ДСК 02.051.00		1	3	2
100.3	Ось ДСК 03.030.00		1	3	2
Стандартные изделия					
100.4	Винт М5-7х.12.56 ГОСТ 17473-80		2	3	2
100.5	Шайба 5.A2 DIN 125		2	3	2
100.6	Шайба пружинная 5.A2 DIN 127		2	3	2

Комплектация Колец гимнастических 1.Д-27.00

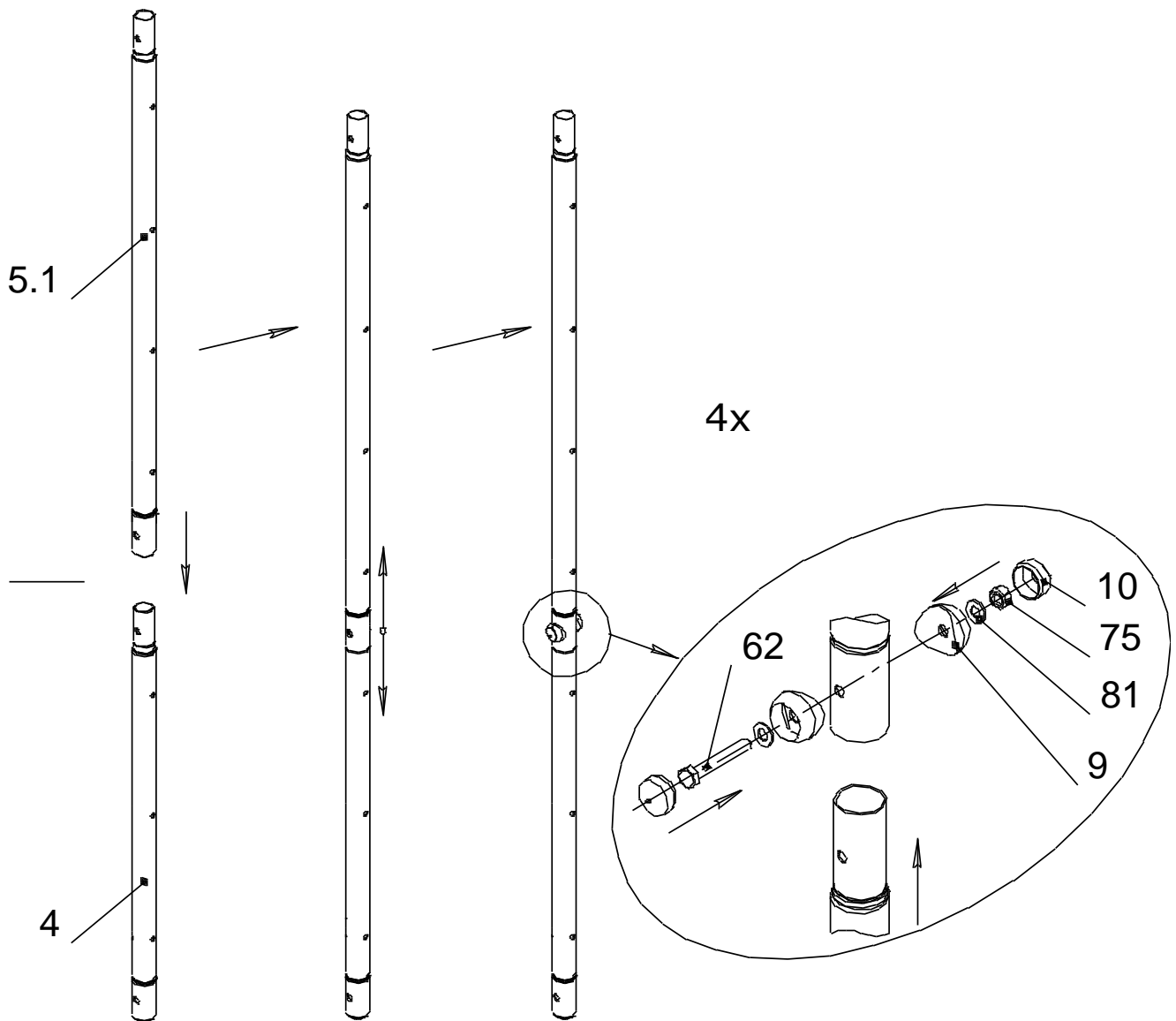
Таблица 4

№ Поз.	Наименование Обозначение	Рисунок	Кол-во, шт.	№ п/э пак	№ упак.
101.1	Кольцо ДСК 05.119.00		2	4	1
101.2	Шнур 1.Д-27.00.001		2	4	1
110	Фиксатор ДСК 02-009-01		2	4	1

Последовательность сборки и установки КОМПЛЕКСА

1

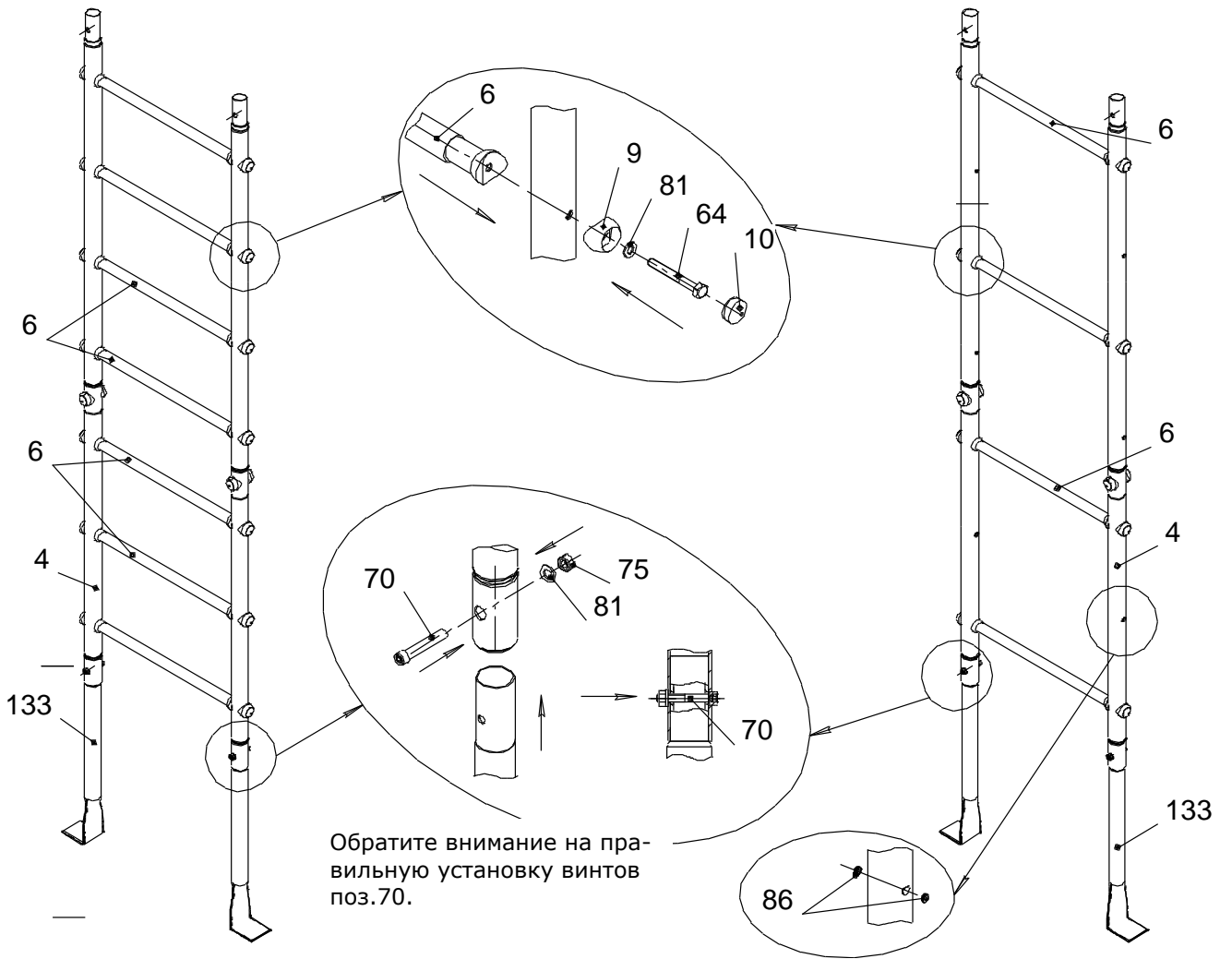
Для установки болта поз.62 совместить отверстия в стойках, слегка постукивая стойками о твердую поверхность.



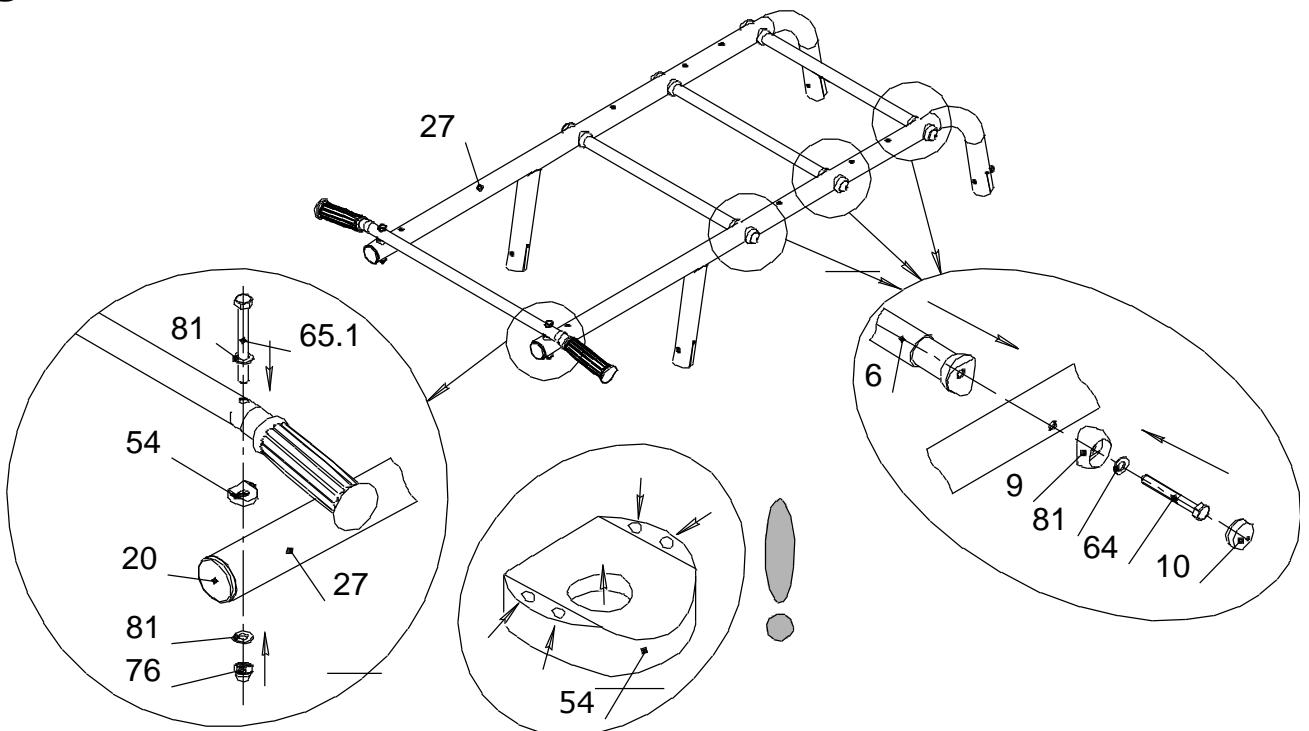
2

Лестница I

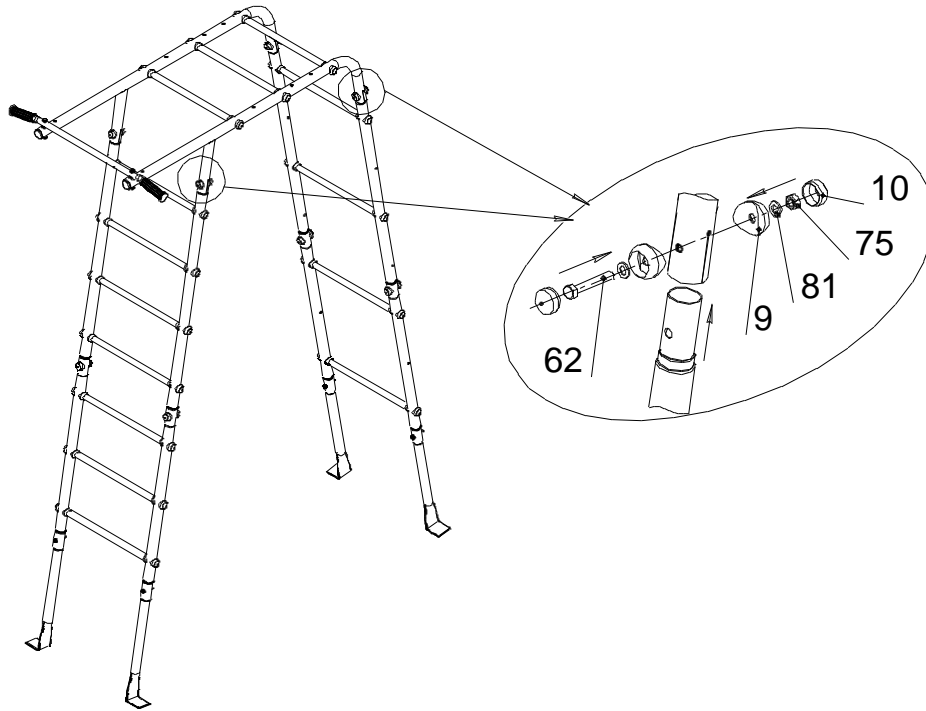
Лестница II



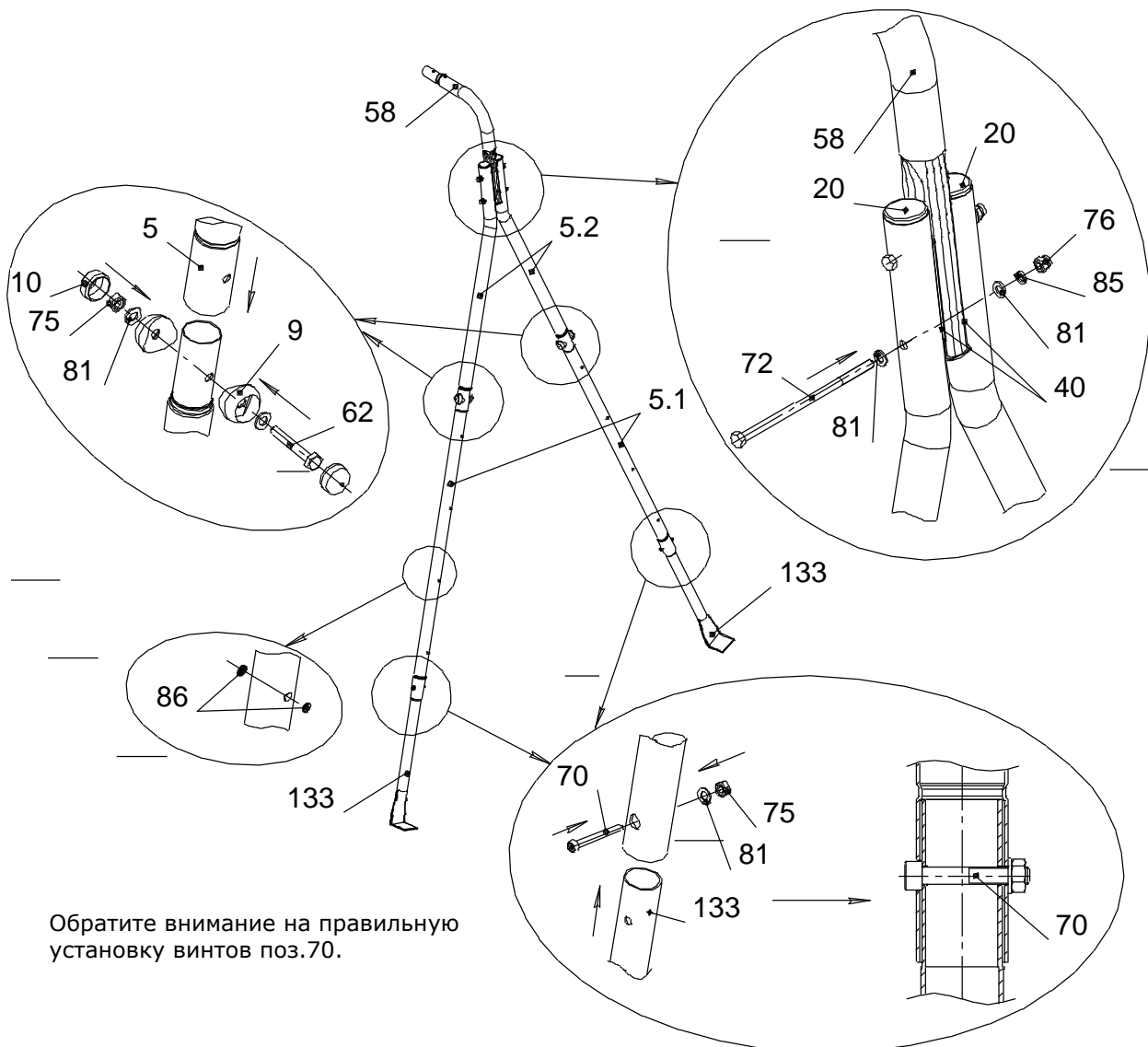
3



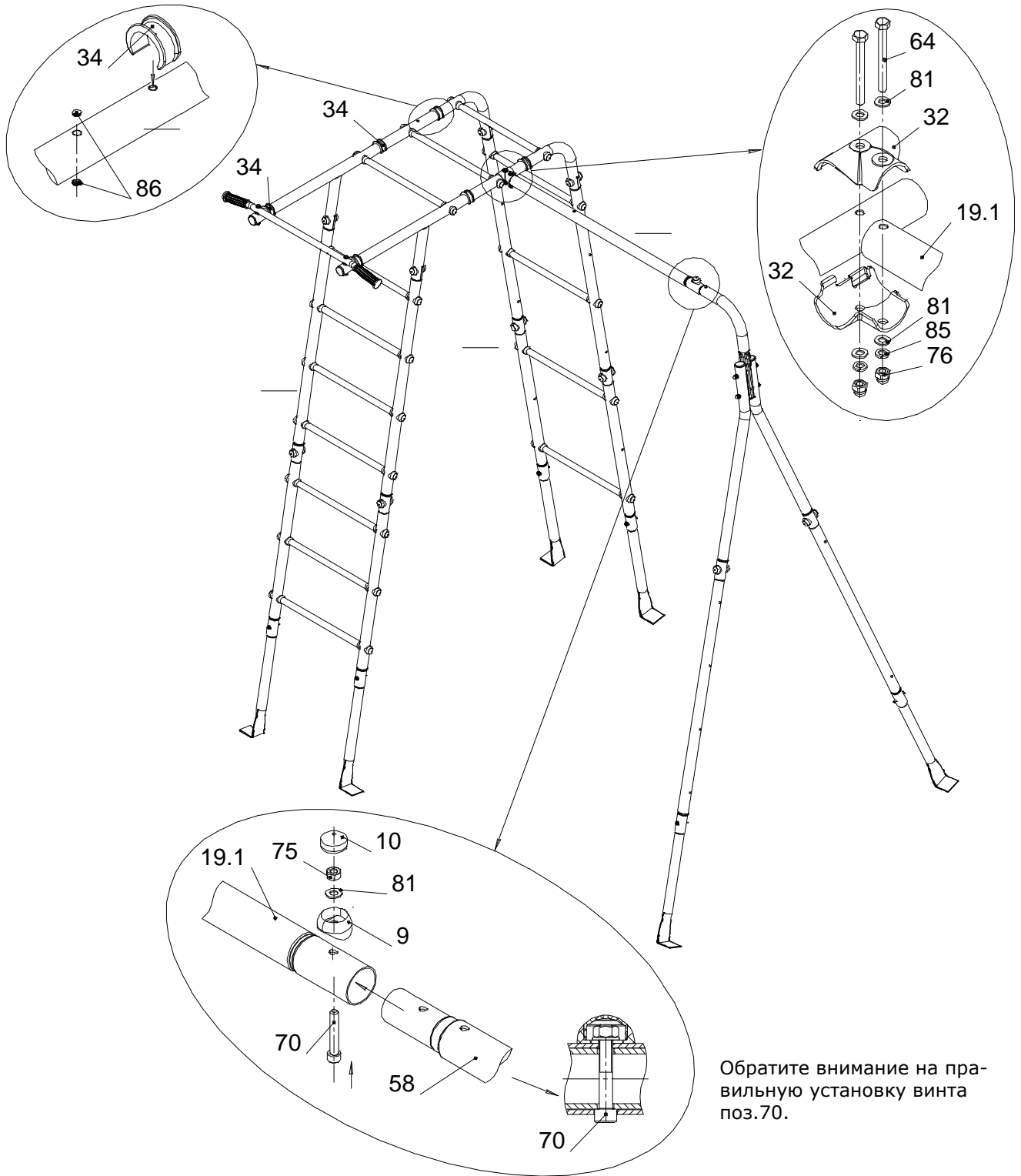
4



5



6

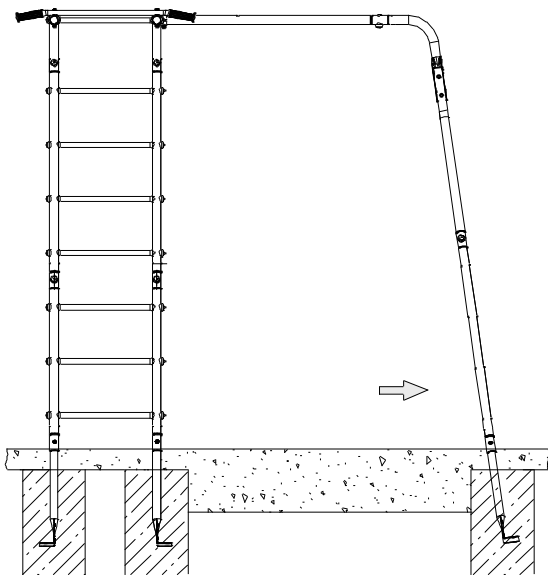
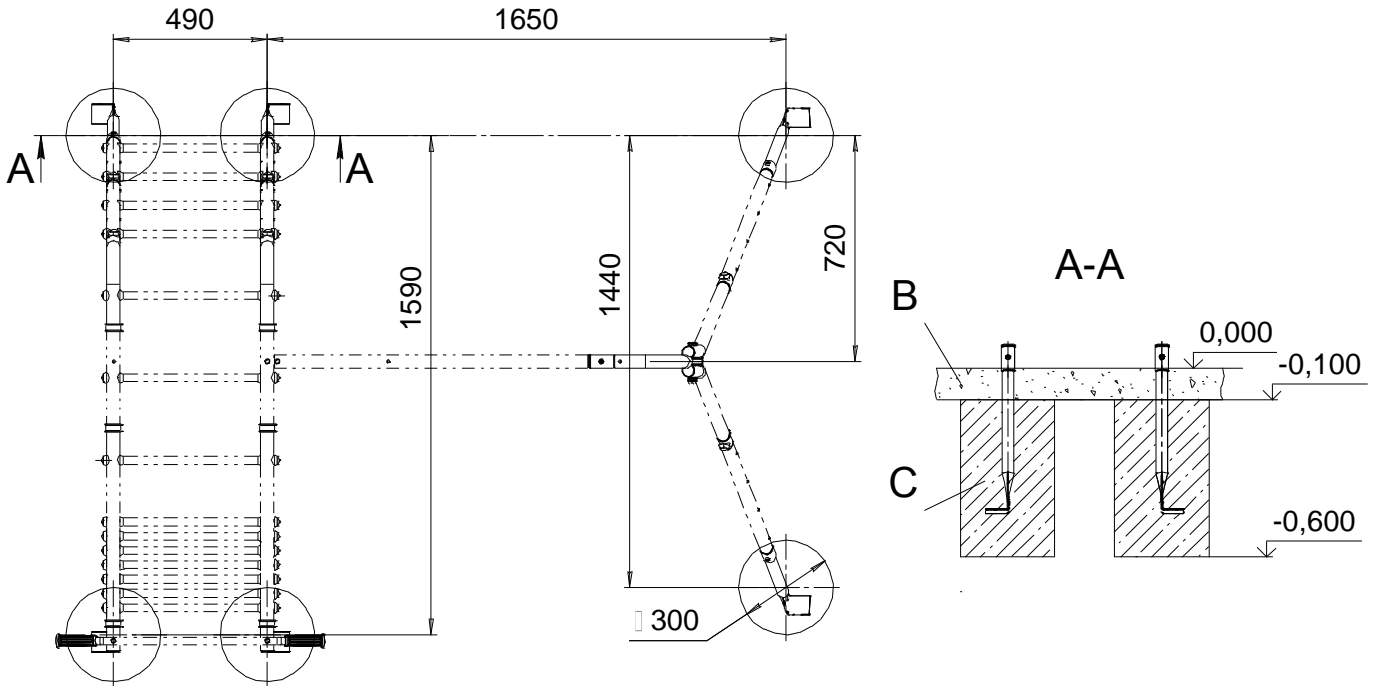


Допускается иная последовательность сборки.

7

Выровняйте участок по горизонтали. Подготовьте фундаментные ямы после уточнения размеров по собранному изделию. Они могут отличаться от размеров на схеме.

Установить КОМПЛЕКС в подготовленные ямы. Проверить вертикальность установки лестниц и горизонтальность площадки, используя отвес и уровень. Выставить КОМПЛЕКС по высоте. Забетонировать (бетон $B15$; $V=0,23 \text{ м}^3$) согласно схеме; C – бетон, B – песок.

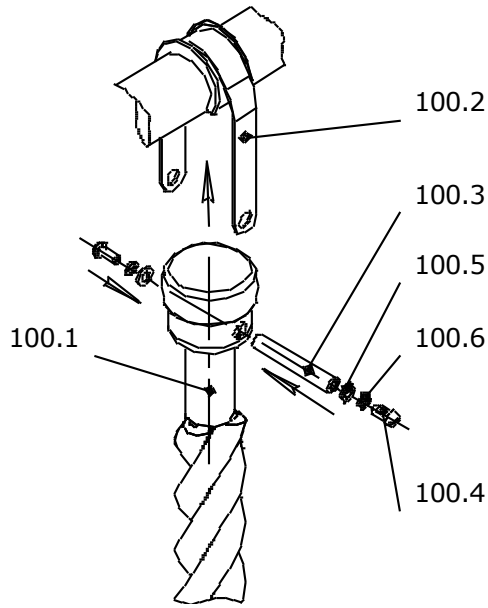


Для исключения люфтов при занятиях на комплексе рекомендуется при монтаже максимально распереть стойки, зафиксировать их в таком положении при помощи подручного материала (кирпичи, доски и т.п.), после этого забетонировать

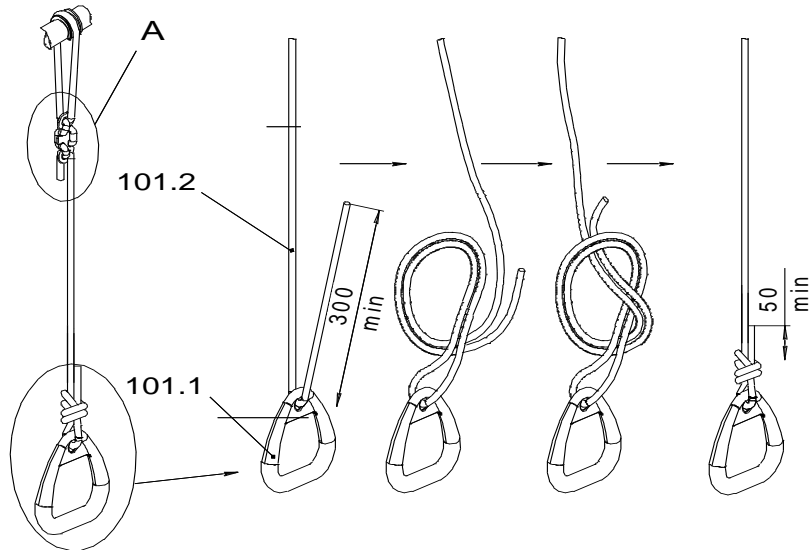
Эксплуатация комплекса допускается только после полного застывания бетона. Бетон необходимо закрыть синтетическим покрытием (резина) или дёрном. После полного застывания бетона установить навесное оборудование.

Указания по размещению навесного оборудования

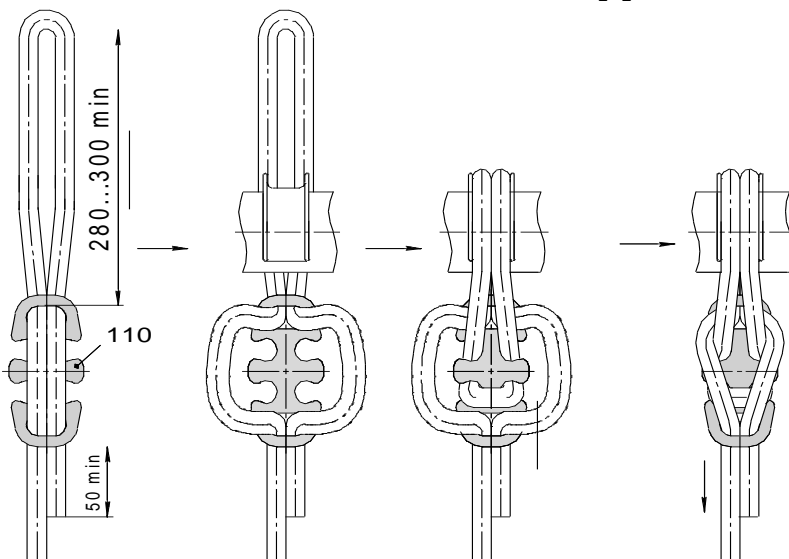
8



9



A



Смотрите видео

Указания по размещению качелей

- Возможные варианты качелей указаны на обложке.
- Собрать качели согласно указаниям о сборке в паспорте на это оборудование. Расстояние от земли до сиденья качелей должно быть **не менее 350 мм**.
- Максимальная допустимая нагрузка на качели – см. паспорт на качели.