

SMILE 1 пристенный

Технические характеристики

Ширина комплекса - 525 мм.
Ширина турника - 950 мм.
Ширина металлической перекладины - 450 мм.
Длина комплекса - 640 мм.
Высота комплекса - 2170 мм.
Высота турника не регулируется.
Занимаемая площадь - 0,61 м.²
Максимальная нагрузка комплекса:
а). Навесное оборудование - до 80 кг.
б). Металлическая конструкция - до 120 кг.

Правила эксплуатации

- Занятия детей на спорткомплексе допускаются только под наблюдением взрослого человека.
- Суммарная нагрузка на комплекс не должна превышать 120 кг.
- При проведении занятий на комплексе рекомендуется использовать гимнастический мат.

Правила хранения

До установки в рабочее положение хранить комплекс в упаковке производителя в сухих закрытых помещениях.

Сборка спорткомплекса

Данный комплекс устанавливается только к несущим стенам на анкерные болты (10x80) или дюбель-гвозди (12x100 шуруп 8x100) в зависимости от структуры стены. Если стена бетонная, то крепить комплекс нужно анкерными болтами, если кирпичная, то дюбель-гвоздями. Необходимо 12 шт. Для установки комплекса потребуется 1 человек. Начальную сборку следует проводить в горизонтальном положении.

1 ЭТАП: Соедините нижние части стоек (2) с перекладинами (4) с помощью болтов (19). В нижние стойки вставьте соединительные трубки (3), зафиксировав их с помощью крепежа к стене (6) и болта (19). Также фиксируем остальные детали крепежей к стене.

2 ЭТАП: Соедините верхние части стоек (1) с перекладинами (4). Верхнюю часть соединяем с нижней частью, с помощью соединительных трубок (3).

3 ЭТАП: На кронштейн потолочной рамы (7) зафиксируйте канат (9), зафиксируйте кронштейны соединив их перекладиной (4). На концах кронштейнов (7), с помощью крепежей (5), болтов и гаек (18, 19, 20) зафиксируйте турник (8).

4 ЭТАП: С помощью крепежей для т-образного соединения труб (14) зафиксируйте полученную конструкцию с лестницей. Используйте болты и гайки (19, 20). Затем установите кольцо с метрической резьбой (24) на любой из кронштейнов потолочной рамы (7).

5 ЭТАП: После сборки необходимо выровнять все узлы комплекса. Так как в отверстиях деталей существуют допуски, поэтому выравнивание всего комплекса происходит легко. После выравнивания необходимо протянуть все болты, гайки и установить все крышки переходников (16), колпачки (17). Комплекс готов к установке. После установки к стене наденьте веревочную лестницу (11) и гимнастические кольца (10). Обязательно вместо узлов использовать полукольца (12, 13) и фиксатор шнура (22).

Гарантия изготовителя

Изготовитель гарантирует соответствие изделия «Формула здоровья» техническим требованиям при соблюдении покупателем правил сборки, эксплуатации и хранения. Гарантийный срок эксплуатации изделия – 12 месяцев со дня продажи. Гарантия не распространяется при нарушении правил сборки, эксплуатации и хранения, приведенных в данной инструкции по эксплуатации.

дата: _____ продавец: _____



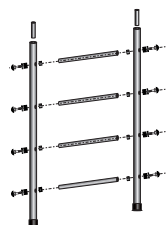
Схема общей сборки

SMILE 1 пристенный

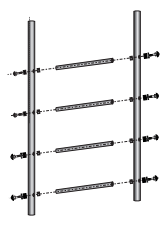
Комплектующие

№	ДЕТАЛЬ	КОЛ-ВО (шт., пар.)
1	Верхняя часть стойки	2
2	Нижняя часть стойки	2
3	Соединительная трубка	2
4	Переключатель (9 - обрезиненных)	9
5	Крепеж для перпендикулярного соединения труб D=25 мм. D=38 мм.	4
6	Крепеж к стене	4
7	Кронштейн потолочной рамы	2
8	Турник	1
9	Канат	1
10	Гимнастические кольца	1 пара
11	Веревочная лестница 7 переключателей	1
12	Пластмассовое полукольцо большое	★
13	Пластмассовое полукольцо малое	★
14	Крепеж для т-образного соединения труб D=38 мм. D=38 мм.	4
15	Переходник пластмассовый	44
16	Крышка переходника	22
17	Колпачок на болт, гайку М8	21
18	Болт М8х40	2
19	Болт М8х55	30
20	Гайка М8	10
21	Шайба М8	44
22	Фиксатор шнура	★
23	Гайка М8 самоконтрящаяся	1
24	Кольцо с метрической резьбой	1

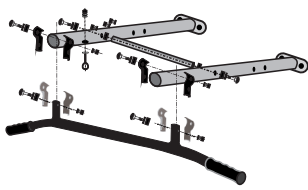
★ входит в комплектацию навесного оборудования.



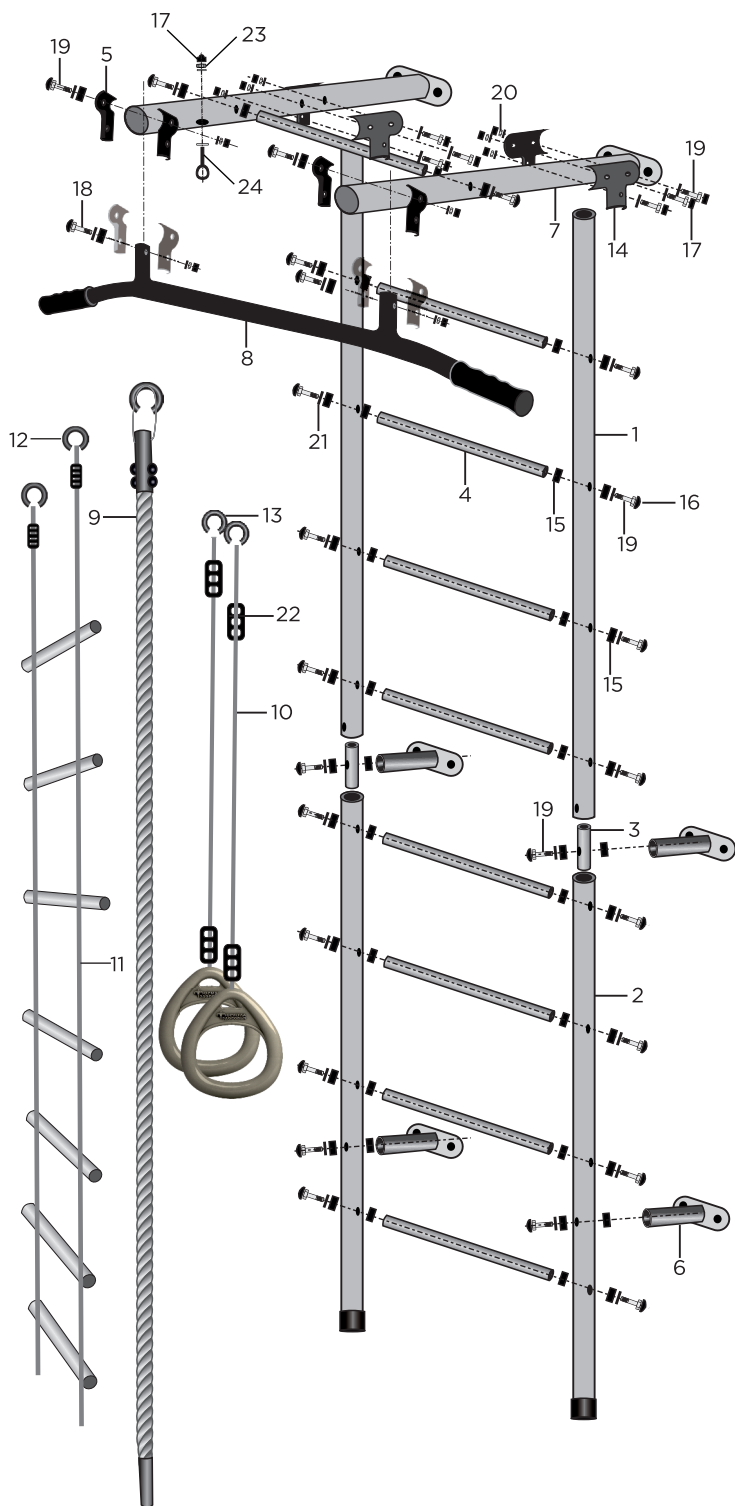
ЭТАП 1



ЭТАП 2



ЭТАП 3



Производитель имеет право вносить изменения в конструкцию комплекса и в навесное оборудование.

Производитель ООО "ПРОДУКЦИЯ", ИНН 6683012578,
624042, Свердловская обл, Белоярский р-н, Большебрусанское с, Красных Партизан ул, дом № 21А, оф.1.
По вопросам оптовых продаж обращаться по тел.: 8 (800) 555 40 61